

‘23 ÜRÜN VE FİYAT  
KATALOĞU

 UĞUR®



*"since 1965"*



Uğur Hırdavatçılık Üretim ve Pazarlama A.Ş.  
1965'den bugüne yatırımları ile her geçen gün  
yenilenmeye ve en yüksek kaliteyi esas alarak  
ilerlemeye devam etmektedir.

*Uğur Hırdavatçılık Üretim ve Pazarlama A.Ş.  
With its investments since 1965 onwards, it continues to  
improve day by day and based on the highest quality.*



“

*Bizim için baktığını gören ve  
kıyaslayan müşteri önemlidir!*

”

*Customer who can see and compare is important for us.*

## HAKKIMIZDA

# Hayalleri olan bir adım önde!

Temelleri 1965 yılında atılan Uğur Hırdavatçılık, yaktığı ışıkla bugün 16 ülke ile aktif işbirliği yapmakta 1500'e yaklaşan ürün portföyü ile sektöründe lider konumda yer almaktadır.

58 yıllık tecrübe ile müşteri memnuniyetini iş ahlakı edinmiş Uğur Hırdavatçılık Üretim ve Pazarlama A.Ş. kendi sektörünün en güvenilir firmaları arasına adını yazdırmıştır.

Ülkemizin gelecek vizyonuna paralel olarak; satış ve hizmet ağını kalite standartları ışığında ülkemizin her bölgesinde tesis ederek, istihdam olanakları ve ülkemize katma değer kazandırmış, kazandırmaya devam etmektedir.

Yapı malzemeleri sektöründe ağırlıklı olarak ara malı niteliğindeki ürünler özel bir öneme sahiptir. Ülkelerin gelişmişlik düzeyleriyle bu sektörün gelişimi paralel seyretmektedir. Ülkemizin ihtiyaçları doğrultusunda profesyonel kadrosu ile yurtdışı piyasalarını bir ARGE laboratuvarı haline getirirken, yurt içi hırdavat piyasasında lider konumda bulunmaktadır. Yurt dışında keşfettiği ve ülkemize kazandırdığı uluslararası kalite güvence sertifikalı birçok ürün, iç piyasada markalaşarak yerini almıştır.

Tüm yurt içi ve yurt dışı operasyonlarını Gebze merkezli gerçekleştiren Uğur Hırdavatçılık; Türkiye'de yaygın bayi ve temsilcilikleri vasıtasıyla müşterilerine hizmette memnuniyet, kalite ve güven vermektedir.

## ABOUT US

# One step ahead with dreams!

*Uğur Hırdavat, founded in 1965, actively cooperates with 16 countries today and is in the leading position with its product portfolio which is approaching 1500 pieces.*

*With 58 years of experience, Uğur Hırdavat Üretim ve Pazarlama A.Ş. has acquired customer satisfaction as its business ethic and put its name among the most reliable companies in its sector.*

*Parallel to the future vision of our country; established sales and service network in every region of our country in terms of quality standards and continued to gain employment opportunities and added value to our country.*

*In the building materials sector, mainly intermediate goods have a special importance. The development of this sector is parallel to the development levels of the countries. While turning our international markets into an R&D laboratory with its professional staff in line with the needs of our country, it is a leader in the domestic Hardware market. Many products with international quality assurance certificates that have been discovered abroad have attained a place in the domestic market by branding.*

*Having realized all domestic and international operations centered in Gebze, Uğur Hırdavat provides satisfaction, quality and confidence in service to its customers through its widespread dealers and representatives in Turkey.*



## HEDEF VE İLKELER

### Gelenekten Geleceğe!

Yurt dışındaki teknolojik gelişmeleri vakit geçirmeden takip edip, iç piyasaların ihtiyaçları doğrultusunda ürünleri tespit ederek ülkemize kazandırmak Uğur Hırdavatçılık'ın ana hedefidir. Bu hedef doğrultusunda Uğur Hırdavatçılık; kaliteden taviz vermeksizin doğru ürünü müşterisine en hızlı şekilde ulaştırmak ve müşterilerinin kendi piyasalarında rekabet olanaklarını artırarak, sektöründe saygın konumunu korumayı hedefler.

Sürekli inovasyon anlayışı ile uzun vadeli iş birliklerini tesis etmeyi amaçlar.

Ülkemizin gelecek hedefleri doğrultusunda Uğur Hırdavatçılık ticari kârlarını yatırıma dönüştürmek suretiyle yeni istihdam olanakları oluşturmayı hedefler.

Daha iyi bir yaşam kalitesi için en son teknolojiyi kullanmak isteyen müşterilerine doğru tercihleri yapmalarında köprü oluşturmayı sürdüren Uğur Hırdavatçılık; paydaşlarıyla büyümek ve onlara değer katmak, insan ve çevreye olan saygı, doğru ve açık çalışma prensibi ile güven duyulan ve izlenen çözüm ortağı olmayı en önemli değer olarak görür.

## GOALS & PRINCIPLES

### From tradition to future!

*Uğur Hırdavat's main objective is to follow the technological developments abroad without losing time, to determine the products in line with the needs of domestic markets and to bring them to our country. In line with this goal, Uğur Hırdavat delivers the right product to its customers in the fastest way without sacrificing quality. Therefore, it aims to protect its respectable position in the sector by increasing the competitiveness of its customers in their own markets.*

*It aims to establish long-term cooperation with the understanding of continuous innovation.*

*In line with the future goals of our country, Uğur Hırdavat aims to create new employment opportunities by transforming the profits of the companies to investment.*

*Uğur Hırdavat, continuing to build up a bridge to make the right choices for its customers who want to use the latest technology for better quality of life, considers being a reliable and monitored solution partner through growing and adding value to its stakeholders, respect for people and the environment, correct and open working principle as the most important value.*

## KALİTE POLİTİKASI

### Kalite; ulaşılan ve korunan bir seviye değil, koşullara göre en olumlu yansımalarla yenilenen ve geliştirilen bir hedeftir.

Uğur Hırdavatçılık; bünyesindeki "Kalite Güvence Sistemi" mantığını; "kusursuz ürün ve hizmete ulaşma çabası" üzerine kurgular.

Kalite kavramını çalışanların geneli olarak paylaştığı ortak sorumluluk olarak kabul eden Uğur Hırdavatçılık; bu doğrultudaki hedeflerini şirket vizyonu ve müşteri beklentileri ile doğru orantılı olarak şekillendirir. Uğur Hırdavatçılık'ın; kalite anlayışını yansıtmadaki / uygulamadaki başarısı; çalışanların doğru şekilde bilinçlendirilmesi ve katılımı ile artar. Kaliteye vurgu yapan insan/teknoloji merkezli duruşu ile Uğur Hırdavatçılık; pazardaki payını ve yeni ürün/hizmet alanı araştırmalarının da sağladığı başarıyı, zaman içinde istikrarlı biçimde arttırmaya devam ediyor.

## QUALITY POLICY

### Quality; is a goal that is renewed and developed with the most positive reflections according to conditions, not a level reached and protected.

*Uğur Hırdavat builds its "Quality Assurance System" mentality on the "effort to achieve perfect products and service".*

*Having accepted the concept of quality as a common responsibility shared by employees, Uğur Hırdavat shapes its goals in this direction in line with the company's vision and customer expectations. The success of Uğur Hırdavat in reflecting the quality concept/application; increases with the correct awareness and participation of employees. With a human/technology centered stance that emphasizes quality, Uğur Hırdavat continues to steadily increase its share as well as its quest for new product/service area research over time .*

# BÖLÜM İNDEKSİ

## BÖLÜM 1 TESTERELER

Ahşap Atlamalı Testereler	07
Ahşap Testereler	07
MDF-Laminat Testereler Trapez Diş - Sessiz	07
MDF-Laminat Testereler Sivri Diş - Sessiz	07
Çizici Testereler	08
Alüminyum Testereler	08
Sunta Kesme Makina Testereleri	08
HSS DM05 Daire Testereler "Demir"	08
HSS Kobalt Daire Testereler "Paslanmaz"	08
Tırpan Testere	09
Sulu ve Kuru Kesim Testereler "Soketli"	09
Sulu ve Kuru Kesim Testereler "Süreklili"	09
Sulu ve Kuru Kesim Testereler "Turbo"	09
Sulu ve Kuru Kesim Testereler "Turbo Kanallı"	09
Sulu ve Kuru Kesim Testereler "Turbo Çapaksız"	09
Sulu ve Kuru Kesim Testereler "Asfalt"	10
Sulu ve Kuru Kesim Testereler "Beton"	10
Testere Ağzı	10
Kılıflı Bağ Testeresi	10
HSS Dekupaj Testere Bıçağı	10

## BÖLÜM 2 TEKNİK HIRDAVAT

HSS Bi-Metal Pançlar	12
Mermer-Granit Pançlar	13
Mermer-Granit Panç Adaptörleri	13
Beton Pançlar	13
Beton Panç Adaptörleri	13
Ahşap & Alçıpan Panç Seti	14
Bi-Metal Hexagonal Panç Setleri	14
Hexagonal Panç Adaptörleri	14
SDS Plus Bi-Metal Panç Setleri	14
SDS Plus Panç Adaptörleri	14
HSS Matkap Uçları	15
Elmas Beton Matkap Uçları	15
SDS Plus Matkap Uçları "Kalıpcı"	15
SDS Plus Matkap Uçları	16
SDS Max 4 Elmaslı Matkap Uçları	17
SDS Plus Matkap Uçları "Ahşap"	17
SDS Max Murç & Keskilleri	18
SDS Plus Murç & Keskilleri	18
Anahtarlı Metal Mandrenler	18
Anahtarsız Elle Sıkma Supra Mandrenler	18
Mandren Anahtarı	18
Matkap Uçlu Vidalar İçin Bits Yıldız Uçlar 1/4"	19
Sunta Vidaları İçin Bits Pozitif Uçlar 1/4"	19
Bits Düz Uçlar 1/4"	19
Tork Uçlar 1/4"	20
Manyetik Bits Adaptörü	20
Manyetik Somun Adaptörleri	20
SDS Plus Adaptörleri	20
Çanak Vidalı Dalga Telli Fırçalar	21
Konik Vidalı Dalga Telli Fırçalar	21
Çanak Vidalı Burma Telli Fırçalar	21
Çanak Vidalı Kuşaklı Burma Telli Fırçalar	21
Konik Vidalı Burma Telli Fırçalar	22
Daire Burma Telli Fırçalar	22
Daire Tel Fırçalar	22
Pimli Daire Tel Fırçalar	22
Pimli Kalem Tel Fırçalar	23

Pimli Çanak Tel Fırçalar	23
Plastik Saplı Tel Fırça	23
Plastik Saplı Sarı Tel Fırça	23
Ağaç Saplı Siyah Tel Fırça	23
Yarım Yuvarlak Eğeler	24
Üç Köşe Testere Eğeleri	24
Hand Eğeler	24
Mil Eğeleri	24
Motor Eğeleri	25
Yarım Yuvarlak Ağaç Törpü	25
Yuvarlak Eğeler	25
Maske Camları	25
Yıldız Uçlu Tornavidalar	26
Düz Uçlu Tornavidalar	26
Tornavida Seti	26
Kontrol Kalemi	26

## BÖLÜM 3 YAPIŞTIRICILAR & KİMYASALLAR

Genel Amaçlı Hızlı Yapıştırıcı	28
Deri Yapıştırıcı	28
Pas Sökücü	28
Daksil	28
Kimyasal Dübeller	29
Koli Kalemi	29
Sıcak Silikon Tabancaları	29
Silikon Mum Çubukları	29

## BÖLÜM 4 KALDIRMA EKİPMANLARI

Şişe Krikolar	31
Arabalı Krikolar	31
Sehpa Krikolar	31
Makaslı Krikolar	31
Caraskallar	31

## BÖLÜM 5 İŞ GÜVENLİĞİ

Nitril Naylon Eldivenler - 1/4 ve 3/4	33
Nitril Köpük Eldivenler	33
Poliüretan Eldivenler	34
Flexible Lateks Eldivenler	34
Lateks Eldivenler	34
Ağır Hizmet Eldiveni (Petrolcü)	35
Mermerci Eldiveni Lateks	35
Bulaşıkçı Eldiveni	35
Muayene Eldiveni	35
Deri Eldiven	36
1. Sınıf Deri Eldiven (Takviyeli)	36
Kaynakçı Deri Eldiven	36
Yağmurluklar	36

**BÖLÜM 6 ZIMPARALAR**

Palet (Bant) Zımparalar	39
Rulo Zımparalar	39
Su Zımparası	39
Velcro Cırtlı Zımparalar (Metal ve Ahşap)	40
Velcro Cırtlı Zımparalar (Mermer)	40
Polisaj Keçesi (M14 Vidalı)	40
Velcro Cırtlı Zımpara Tabanı (M14 Vidalı)	40
Alüminyum Oksit Flap Diskler (Metal ve Ahşap)	41
Zirkonyum Oksit Flap Diskler (Paslanmaz)	41
Kesici Disk (Inox)	41

**BÖLÜM 7 MOBİLYA GRUBU**

Freze Bıçakları (Menteşe Matkabi)	43
Freze Bıçakları (Bilyalı Temizleme Bıçağı)	43
Freze Bıçakları (Lamba Bıçağı)	43
Freze Bıçakları (Havşa Matkabi)	43
Freze Bıçakları (Balık Sırtı)	43
Freze Bıçakları (Kanal Açma Bıçağı)	44
Freze Bıçakları (Jilet Bıçak)	44
Hidrolik Kapı Yayları	44
Tas Menteşe	44
Hidrolik Tas Menteşe	44
Çekmece Kilitleri (Zamak)	45
Çekmece Kilitleri (Oval-Krom)	45
Çekmece Kilitleri (İtmeli)	45
Çekmece Kilitleri (Yuvarlak)	45
Çekmece Kilitleri (Sürgülü)	45
Çekmece Kilitleri (Yaylı)	46
Cam Kilitleri	46
Çekmece Kilitleri (Mandallı)	46
Çekmece Kilitleri (İspanyolet Kilit)	46
Çekmece Kilitleri (Merkezi Kilit Seti)	46
Küre Tip Sarı Topuzlu Kilitler	47
Küre Tip Krom Topuzlu Kilitler	47

**BÖLÜM 8 VİDALAR & ÇELİK DÜBELLER**

Matkap Uçlu Vidalar (YSB)	49
Matkap Uçlu Vidalar (YHB)	49
Matkap Uçlu Vidalar / Pul Başlı (RYSB)	49
Alçıpan Vidalar (Matkap Uçlu)	50
Alçıpan Vidalar (Sivri Uçlu Sık Dişli)	50
Alçıpan Vidalar (Sivri Uçlu Seyrek Dişli)	50
Trapez Çatı Vidaları	50
Buldeks Vidaları	50
Krom Kaplama Sunta Vidaları	51
Çakmalı Çelik Dübel	52
Klipsli Çelik Dübel	52
Borulu Çelik Dübel	52
Açık Kancalı Çelik Dübel	52
Kapalı Kancalı Çelik Dübel	52
Gömlekli Çelik Dübel	52

**BÖLÜM 9 NALBURIYE & HIRDAVAT**

Pik Asma Kilitler	54
Pirinç Asma Kilitler	54
Çengel Muhafazalı Asma Kilitler	54
Kayar Milli Asma Kilitler	54
Koli Bandı Kesme Makinası	55
Koli Bandı	55
Çok Amaçlı Tamir Bandı	55
Elektriççi Bandı	55
Maskemeleme Bandı	55
Yeşil Siyah Köpük Bant	56
Silikonlu Çift Taraflı Montaj Bandı	56
Çift Taraflı Köpük Bant	56
OPP Çift Taraflı Filmik Bant	56
Teflon Bantlar	57
Derz Bandı	57
Merdiven Kaydırmaz Bandı	57
Fiberglas Sıva Filesı	57
Fiberglas Sinek Telleri	57
Masterlı Su Terazileri	58
Mıknatıslı Su Terazileri	58
Döküm Su Terazileri	58
Şerit Metreler	59
Mıknatıslı Şerit Metreler	59
Lazer Metreler	59
Saplı Metreler	59
Kombine Penseler	60
Yan Keskil	60
Kargaburunlar	60
Kerpetenler	60
Anahtar Setleri	60
Budama Makası	61
Plastik Cırt Keleççe / Kilitli	61
Boya Karıştırıcıları	61
Boya Karıştırıcıları M14	61
Maket Bıçakları	62
Maket Yedek Bıçakları	62
Tel Zimba Tabancası	62
Silikon Kartuş Tabancaları	63
Epoksi Tabancaları	63
Sosis Tabancaları	63
Hava Tabancaları	63



BÖLÜM 1

# TESTERELER



## “Kenito” Ahşap Atlamalı Testereleer

Ürün Kodu	Dış Çap (mm)	Diş Sayısı	Elmas Kalınlığı (mm)	Gövde Kalınlığı (mm)	Göbek Çapı (mm)	Koli Adedi	Birim Fiyatı (\$)
01.01.01.01.25018	250	24	1.7	1.1	30	25	31,00
01.01.01.01.25017	250	24	2.0	1.3	30	25	31,00
01.01.01.01.25016	250	24	2.2	1.6	30	25	31,00
01.01.01.01.25022	250	24	3.2	2.2	30	25	31,00
01.01.01.01.30030	300	28	2.4	1.1	30	10	37,00
01.01.01.01.30029	300	28	2.6	1.8	30	10	37,00
01.01.01.01.30028	300	28	3.2	2.2	30	10	37,00
01.01.01.01.35032	350	32	3.6	2.6	30	10	63,00
01.01.01.01.40036	400	36	3.8	2.8	30	10	111,00
01.01.01.01.40042	400	42	3.8	2.8	30	10	124,00
01.01.01.01.45042	450	42	4.0	2.8	30	10	137,00
01.01.01.01.50048	500	48	4.0	2.8	30	5	235,00

Tezgah testere, radyal kol testere ve gönye testereleer için uygundur. Fazla besleme nedeniyle atlamayı yok eder.



## “Kenito” Ahşap Testereleer

Ürün Kodu	Dış Çap (mm)	Diş Sayısı	Elmas Kalınlığı (mm)	Gövde Kalınlığı (mm)	Göbek Çapı (mm)	Koli Adedi	Birim Fiyatı (\$)
01.01.01.02.20064	200	64	2.0	1.2	30	25	42,00
01.01.01.02.25040	250	40	3.2	2.2	30	25	39,00
01.01.01.02.25048	250	48	3.2	2.2	30	25	41,00
01.01.01.02.25060	250	60	3.2	2.2	30	25	48,00
01.01.01.02.25080	250	80	3.2	2.2	30	25	60,00
01.01.01.02.30048	300	48	3.2	2.2	30	10	70,00
01.01.01.02.30064	300	64	3.2	2.2	30	10	85,50
01.01.01.02.30072	300	72	3.2	2.2	30	10	86,50
01.01.01.02.30096	300	96	3.2	2.2	30	10	100,00
01.01.01.02.35054	350	54	3.6	2.6	30	10	113,00
01.01.01.02.40072	400	72	3.8	2.6	30	10	142,00
01.01.01.02.45054	450	54	4.0	2.8	30	10	215,00
01.01.01.02.45072	450	72	4.0	2.8	30	10	240,00
01.01.01.02.50060	500	60	4.0	2.8	30	5	250,00

İnce çapraz kesme bıçakları, yumuşak odunun çapraz kesiminde, parke, kontrplak, sunta, tahta, paneller ve kaplama paneller, MDF, laminant ve çift katmanlı laminantlarda, plastik ve FRP malzemelerde kullanım için uygundur.



## “Kenito” MDF-Laminat Testereleer Trapez Dış - Sessiz

Ürün Kodu	Dış Çap (mm)	Diş Sayısı	Elmas Kalınlığı (mm)	Gövde Kalınlığı (mm)	Göbek Çapı (mm)	Koli Adedi	Birim Fiyatı (\$)
01.01.01.03.25080	250	80	3,2	2,2	30	25	60,00
01.01.01.03.30096	300	96	3,2	2,2	30	10	100,00

Karbür uçlar hassas zemin kesme açılan tahtası yumuşak ağaçlar, parke, MDF, kontrplak ve geri dönüştürülmüş tahta kesiminde etkilidir. Kalın sac sert gövde ile profesyonel kalite. Dişler ve kanca açısı isteğe bağlı olarak ayarlanabilmektedir.

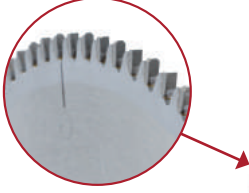


## “Kenito” MDF-Laminat Testereleer Sivri Dış - Sessiz

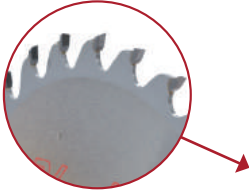
Ürün Kodu	Dış Çap (mm)	Diş Sayısı	Elmas Kalınlığı (mm)	Gövde Kalınlığı (mm)	Göbek Çapı (mm)	Koli Adedi	Birim Fiyatı (\$)
01.01.01.04.25080	250	80	3,2	2,2	30	25	60,00
01.01.01.04.30096	300	96	3,2	2,2	30	10	100,00



Lamine pano ve yonga malzemelerde kullanılır. Lamine malzemenin alt kısmında yüksek kalitede kesime ulaşır. Bu testereler özellikle kesit makineleri için uygundur.



Kesme akrilik, alüminyum profil, katı alüminyum, bakır, piring, demir içermeyen metal için uygundur. Dişi ve kanca açısı isteğe bağlı olarak ayarlanabilmektedir.



Hem kuru sert hem de ıslak yumuşak ahşapların kesiminde kullanılmak üzere profesyonel olarak dizayn edilmiş ahşap kesim testereleridir. Bunun yanı sıra, tahta traşlamada, ahşap sunta ve doğrama panellerinde de kullanılır.



Yüksek hız çeliği daire testereler metal ve çelik alaşımlarının kesimi için uygundur. Bu testereler manuel, yarı otomatik ve tam otomatik kesir makinelerinde kullanılır.



Bu testereler, çelik, paslanmaz çelik, 1200N/mm<sup>2</sup>'ye kadar dökme demir, demir olmayan metaller, Nikel içeren krom ve demir alaşımlar ve titan içindir. Kobalt kaplama bıçakların ömrünün büyük ölçüde artmasına neden olur.

## “Kenito” Çizici Testereler

Ürün Kodu	Özellik	Dış Çap (mm)	Diş Sayısı	Elmas Kalınlığı (mm)	Gövde Kalınlığı (mm)	Göbek Çapı (mm)	Koli Adedi	Birim Fiyatı (\$)
01.01.01.05.12524	Çiftli	125	24	3.6	2.8	20	50	42,00
01.01.01.05.12525	Tekli	125	24	4.0	3.0	20	50	42,00

## “Kenito” Alüminyum Testereler

Ürün Kodu	Dış Çap (mm)	Diş Sayısı	Elmas Kalınlığı (mm)	Gövde Kalınlığı (mm)	Göbek Çapı (mm)	Koli Adedi	Birim Fiyatı (\$)
01.01.01.06.20064	200	64	2.0	2.0	30	25	48,00
01.01.01.06.20065	200	64	3.0	3.0	30	25	48,00
01.01.01.06.25080	250	80	3.2	3.2	30	25	58,00
01.01.01.06.30096	300	96	3.2	3.2	30	10	60,00
01.01.01.06.35113	350	112	3.4	3.4	32	10	87,00
01.01.01.06.40121	400	120	3.6	3.6	32	10	110,00
01.01.01.06.40128	420	128	4.0	4.0	32	10	178,00
01.01.01.06.40228	450	128	4.0	4.0	30	10	187,00
01.01.01.06.40229	450	128	4.0	4.0	32	10	187,00
01.01.01.06.50140	500	140	4.0	4.0	32	5	236,00

## “Kenito” Sunta Kesme Makina Testereleri

Ürün Kodu	Dış Çap (mm)	Diş Sayısı	Elmas Kalınlığı (mm)	Gövde Kalınlığı (mm)	Göbek Çapı (mm)	Koli Adedi	Birim Fiyatı (\$)
01.01.01.07.15024	150	24	2.6	1.7	20	50	8,00
01.01.01.07.16024	160	24	2.6	1.8	30	50	8,80
01.01.01.07.16524	165	24	2.6	1.8	30	50	8,80
01.01.01.07.18024	180	24	2.6	1.8	30	50	10,30
01.01.01.07.18036	180	36	2.6	1.8	30	50	12,50
01.01.01.07.18524	185	24	2.6	1.8	30	50	11,90
01.01.01.07.18536	185	36	2.6	1.8	30	25	12,50
01.01.01.07.19030	190	30	2.6	1.8	30	25	14,50
01.01.01.07.21030	210	30	2.6	1.8	30	25	18,45
01.01.01.07.23534	235	34	2.6	1.8	30	25	22,15

## “Kenito” HSS DM05 Daire Testereler “Demir”

Ürün Kodu	Dış Çap (mm)	Diş Sayısı	Kalınlık (mm)	Göbek Çapı (mm)	Koli Adedi	Birim Fiyatı (\$)
01.01.02.01.20016	200	160	1.6	32	25	32,25
01.01.02.01.20018	200	160	1.8	32	25	32,25
01.01.02.01.20020	200	160	2.0	32	25	32,25
01.01.02.01.22520	225	180	2.0	32	25	40,00
01.01.02.01.25018	250	200	1.8	32	25	45,00
01.01.02.01.25020	250	200	2.0	32	25	45,00
01.01.02.01.27520	275	220	2.0	32	25	50,00
01.01.02.01.27525	275	220	2.5	32	25	50,00
01.01.02.01.30020	300	220	2.0	32	25	54,00
01.01.02.01.30025	300	220	2.5	32	25	54,00

## “Kenito” HSS Kobalt Daire Testereler “Paslanmaz”

Ürün Kodu	Dış Çap (mm)	Diş Sayısı	Kalınlık (mm)	Göbek Çapı (mm)	Koli Adedi	Birim Fiyatı (\$)
01.01.02.02.30026	275	220	2.5	32	20	50,00
01.01.02.02.30027	300	220	2.5	32	20	54,00

## “Kenito” Tirpan Testere

Ürün Kodu	Dış Çap (mm)	Dış Sayısı	Kalınlık (mm)	Göbek Çapı (mm)	Koli Adedi	Birim Fiyatı (\$)
01.01.01.08.25540	255	40	2.0	25.4	25	10,80

Çalı ve çırpı temizlemek amacıyla geliştirilmiştir.



## “UGR” Sulu ve Kuru Kesim Testere “Soketli”

Ürün Kodu	Dış Çap (mm)	Dış Sayısı	Elmas Kalınlığı (mm)	Gövde Kalınlığı (mm)	Göbek Çapı (mm)	Koli Adedi	Birim Fiyatı (\$)
01.01.03.01.11519	115	9	1.9	1.2	22.23	25	2,29
01.01.03.01.18022	180	14	2.2	1.6	22.23	50	5,85
01.01.03.01.23024	230	18	2.4	1.8	22.23	25	9,30



AVRUPA MALI

Soketli testere beton, tuğla, mermer ve kaya gibi geniş çaplı malzemeleri için tasarlanmıştır.



## “UGR” Sulu ve Kuru Kesim Testere “Sürekli”

Ürün Kodu	Dış Çap (mm)	Dış Sayısı	Elmas Kalınlığı (mm)	Gövde Kalınlığı (mm)	Göbek Çapı (mm)	Koli Adedi	Birim Fiyatı (\$)
01.01.03.02.11518	115	-	1.8	1.2	22.23	200/100	2,17
01.01.03.02.18020	180	-	2.0	1.6	22.23	50	5,66
01.01.03.02.23023	230	-	2.3	1.8	22.23	50	9,03



AVRUPA MALI

Sürekli testere mermer, granit, seramik ve yer karolarının kusursuz ve parçalanmadan kesimi için tasarlanmıştır.



## “UGR” Sulu ve Kuru Kesim Testere “Turbo”

Ürün Kodu	Dış Çap (mm)	Dış Sayısı	Elmas Kalınlığı (mm)	Gövde Kalınlığı (mm)	Göbek Çapı (mm)	Koli Adedi	Birim Fiyatı (\$)
01.01.03.03.11519	115	-	1.9	1.2	22.23	25	2,59
01.01.03.03.18022	180	-	2.2	1.6	22.23	50	6,45
01.01.03.03.23024	230	-	2.4	1.8	22.23	50	9,64



AVRUPA MALI

Turbo testere taş, kaya, beton gibi materyallerin hızlı ve defalarca kesimi için tasarlanmıştır.



## “UGR” Sulu ve Kuru Kesim Testere “Turbo Kanallı”

Ürün Kodu	Dış Çap (mm)	Dış Sayısı	Elmas Kalınlığı (mm)	Gövde Kalınlığı (mm)	Göbek Çapı (mm)	Koli Adedi	Birim Fiyatı (\$)
01.01.03.04.11519	115	-	1.9	1.2	22.23	200/100	2,89
01.01.03.04.18022	180	-	2.2	1.6	22.23	50	7,20
01.01.03.04.23024	230	-	2.4	1.8	22.23	50	11,16



AVRUPA MALI

Turbo kanallı testere ıslak yada kuru beton, granit, mermer ve sert taşların kesimi için tasarlanmıştır.



## “UGR” Sulu ve Kuru Kesim Testere “Turbo Çapaksız”

Ürün Kodu	Dış Çap (mm)	Dış Sayısı	Elmas Kalınlığı (mm)	Gövde Kalınlığı (mm)	Göbek Çapı (mm)	Koli Adedi	Birim Fiyatı (\$)
01.01.03.07.00115	115	-	1.2	1	22.23	200/100	5,10
01.01.03.07.00125	125	-	1.2	1	22.23	100/50	5,90
01.01.03.07.00180	180	-	1.6	1.5	22.23	50/25	12,65

Süper inceliği sayesinde seramik, porselen, mermer ve granit kesimde hızlı çözümler. Sulu ve kuru kullanıma uygundur.





AVRUPA MALI



AVRUPA MALI

## “UGR” Sulu ve Kuru Kesim Testereler “Beton”

Ürün Kodu	Dış Çap (mm)	Dış Sayısı	Elmas Kalınlığı (mm)	Gövde Kalınlığı (mm)	Göbek Çapı (mm)	Koli Adedi	Birim Fiyatı (\$)
01.01.03.06.30025	300	21	3.0	2.2	25.4	10	83,00
01.01.03.06.35025	350	24	3.4	2.2	25.4	5	106,00
01.01.03.06.40025	400	28	4.0	2.6	25.4	10	131,00
01.01.03.06.45025	450	32	4.2	2.8	25.4	5	153,00

Beton testereler beton kesiminde en iyi performansı sağlamak için tasarlanmıştır.

## “UGR” Sulu ve Kuru Kesim Testereler “Asfalt”

Ürün Kodu	Dış Çap (mm)	Dış Sayısı	Elmas Kalınlığı (mm)	Gövde Kalınlığı (mm)	Göbek Çapı (mm)	Koli Adedi	Birim Fiyatı (\$)
01.01.03.05.35062	350	24	3.4	2.2	25.4	5	104,00
01.01.03.05.40025	400	28	4.0	2.6	25.4	5	126,00
01.01.03.05.45025	450	32	4.2	2.8	25.4	5	155,00

Asfalt testereler asfalt kesiminde en iyi performansı sağlamak için tasarlanmıştır.



## “Master” Testere Ağzı

Ürün Kodu	Özellikler	Koli Adedi	Birim Fiyatı (\$)
01.02.01.00.30002	12" x 1/2" x 24T HCS Dar Testere Ağzı	1440/144	0,210
01.02.01.00.30004	12" x 1" x 24T HCS Geniş Testere Ağzı	720/72	0,303
01.02.01.00.30005	12" x 1" x 8T HCS Geniş Testere Ağzı (Ahşap/Metal)	720/72	0,330

Materyali HSS'dir. Demir ve bazı çelik malzemelerin, plastiklerin ve ahşapların kesilmesinde kullanılır.



KORE MALI 

## “UGR” Kılıflı Bağ Testeresi

Ürün Kodu	Boy (mm)	Koli Adedi	Birim Fiyatı (\$)
09.20.01.00.00300	300	10	7,65
09.20.01.00.00350	350	10	8,67

Daha çok bahçe ve budama işlerinde kullanılan plastik saplı, kılıflı testere çeşididir.



## “Kenito” HSS Dekupaj Testere Bıçağı

Ürün Kodu	Özellikler	Koli Adedi	Birim Fiyatı (\$)
01.03.01.00.10111	Ahşap için 100 mm, T111C	2000/500/50	0,30
01.03.01.00.10118	Metal için 75 mm, T118A	2000/500/50	0,50

Dekupaj testereleri, isteğe bağlı tasarlanmış kıvrımları, deseni, kalıbı veya dekapaj kağıtları kesmek için kullanılır. Metal ve ahşap olanları için mevcuttur.



BÖLÜM 2

# TEKNİK HIRDAVAT

## “UGR” HSS Bi-Metal Pançlar



Çelik, ağaç, ahşap ve plastik için standart adaptör sistemi ile kullanılır.

HSS Bi-Metal; %8 oranında kobalt alaşımlı, son derece yüksek dayanıklılık ve uzun kullanım sağlar, vario diş sistemi; hızlı ve hassas kesimler içindir.

Kesme kalitesi, doğru devir sayısı ve soğutmaya bağlıdır.

Ürün Kodu	Çap (mm)	Koli/Paket Adedi	Birim Fiyatı (\$)
02.01.01.00.10014	14	200/50	2,07
02.01.01.00.10016	16	200/50	2,35
02.01.01.00.10017	17	200/50	2,41
02.01.01.00.10019	19	200/50	2,73
02.01.01.00.10020	20	200/50	2,82
02.01.01.00.10021	21	200/50	2,92
02.01.01.00.10022	22	200/50	3,01
02.01.01.00.10024	24	200/50	3,15
02.01.01.00.10025	25	200/50	3,34
02.01.01.00.10026	26	200/50	3,49
02.01.01.00.10027	27	200/50	3,57
02.01.01.00.10030	30	200/50	3,67
02.01.01.00.10032	32	200/50	3,96
02.01.01.00.10035	35	100/50	4,23
02.01.01.00.10038	38	100/50	4,52
02.01.01.00.10040	40	100/50	4,80
02.01.01.00.10041	41	100/50	4,85
02.01.01.00.10044	44	100/50	4,90
02.01.01.00.10046	46	100/50	5,31
02.01.01.00.10048	48	100/50	5,58
02.01.01.00.10051	51	100/50	5,93
02.01.01.00.10052	52	50/25	6,17
02.01.01.00.10054	54	50/25	6,40
02.01.01.00.10055	55	50/25	6,50
02.01.01.00.10057	57	50/25	6,59
02.01.01.00.10060	60	50/25	6,92
02.01.01.00.10063	63	50/25	7,42
02.01.01.00.10064	64	50/25	7,60
02.01.01.00.10065	65	50/25	7,86
02.01.01.00.10067	67	50/25	7,95
02.01.01.00.10070	70	50/25	8,04
02.01.01.00.10073	73	50/25	8,29
02.01.01.00.10076	76	50/25	8,70
02.01.01.00.10079	79	50/25	9,09
02.01.01.00.10083	83	50/25	9,65
02.01.01.00.10086	86	50/25	9,98
02.01.01.00.10089	89	50/25	10,36
02.01.01.00.10092	92	50/25	10,73
02.01.01.00.10095	95	50/25	11,11
02.01.01.00.10098	98	20/10	11,44
02.01.01.00.10102	102	20/10	11,77
02.01.01.00.10105	105	20/10	12,43
02.01.01.00.10108	108	20/10	12,95
02.01.01.00.10111	111	20/10	13,47
02.01.01.00.10114	114	20/10	13,99
02.01.01.00.10121	121	20/10	14,50
02.01.01.00.10127	127	20/10	15,08
02.01.01.00.10130	130	20/10	15,59
02.01.01.00.10133	133	20/10	16,01
02.01.01.00.10140	140	20/10	16,57
02.01.01.00.10152	152	20/10	18,65
02.01.01.00.10160	160	10/5	19,78
02.01.01.00.10168	168	10/5	21,29
02.01.01.00.10178	178	10/5	22,33
02.01.01.00.10200	200	10/5	23,92
02.01.01.00.10210	210	10/5	25,90

## “UGR” Mermer - Granit Pançlar

Ürün Kodu	Çap (mm)	Koli/Paket Adedi	Birim Fiyatı (\$)
02.01.01.01.10018	18	100/50	7,48
02.01.01.01.10020	20	100/50	...
02.01.01.01.10022	22	100/50	9,27
02.01.01.01.10025	25	100/50	10,85
02.01.01.01.10028	28	100/50	12,05
02.01.01.01.10033	33	100/50	14,00
02.01.01.01.10035	35	100/50	14,75
02.01.01.01.10038	38	50/25	16,30
02.01.01.01.10045	45	50/25	19,00
02.01.01.01.10052	52	50/25	22,00
02.01.01.01.10057	57	50/25	24,50
02.01.01.01.10063	63	50/25	26,50

Özellikle porselen karo,seramik karo,mermer,granit,doğal taş ve benzeri malzemelerin delinmesi için kullanılır. Tezgah üstü musluk montaj deliklerini delmek için, şömine ve duşlardaki sıhhi tesisat hatları için idealdir.



## “UGR” Mermer-Granit Panç Adaptörü SDS Plus

Ürün Kodu	Çap (mm)	Koli/Paket Adedi	Birim Fiyatı (\$)
02.01.03.03.00001	M14	100/10	5,00

Granit pançları uygulamada ve merkezleme de kullanılan aparattır.



## “UGR” Beton Pançlar

Ürün Kodu	Çap (mm)	Koli/Paket Adedi	Birim Fiyatı (\$)
02.01.01.02.10030	30	100/20	6,65
02.01.01.02.10035	35	60/12	7,12
02.01.01.02.10040	40	70/10	7,65
02.01.01.02.10045	45	60/6	7,70
02.01.01.02.10050	50	48/6	8,05
02.01.01.02.10055	55	42/6	8,35
02.01.01.02.10060	60	40/5	8,80
02.01.01.02.10065	65	40/4	9,20
02.01.01.02.10070	70	32/4	10,00
02.01.01.02.10075	75	24/3	10,80
02.01.01.02.10080	80	24/3	11,70
02.01.01.02.10100	100	12/2	19,20
02.01.01.02.10110	110	10/2	22,10
02.01.01.02.10120	120	10/2	25,70

Beton delme pançı adından da anlaşılacağı gibi beton delme makinesinin ucuna takılarak betonu delme işlemi yapmaktadır. Dış gövdesi kalınlaştırılmış demirden üretilen ürünün ağız kısmı çıkıntılı elmas yapısı ile delme işlemi daha basit hal almıştır. UGR markası altında üretimi yapılan beton delme pançı modelleri, farklı mm'leri bulunan çapa sahiptir. Plastik tekli kutu içerisinde bulunur.



## “UGR” Beton Panç Adaptörleri

Ürün Kodu	Çap (mm)	Koli/Paket Adedi	Birim Fiyatı (\$)
02.01.03.04.00110	110 SDS Plus	100	3,50
02.01.03.04.00200	200 SDS Plus	40	6,00
02.01.03.04.00350	350 SDS Plus	25	8,00
02.01.03.04.10200	200 SDS Max	40	6,25

Elmas beton pançları için merkezleme matkap ucu olarak kullanılır. UGR markası altında farklı mm'leri bulunan çapa sahiptir. SDS Plus ve SDS Max olarak iki çeşittir. Kaliteli karbon çeliğinden üretilmiştir. Kumlama yüzey kaplamadır. Plastik tüp içerisinde bulunur.





### “UGR” Bi-Metal Hexagonal Pañç Setleri

Ürün Kodu	Çap (mm)	Koli/Paket Adedi	Birim Fiyatı (\$)
02.01.02.01.22111	11’li Hexagonal Set 20, 27, 30, 35, 40, 51, 54, 60, 70 ve 2 adet adaptör	10	<b>66,00</b>
02.01.02.01.22115	15’li Hexagonal Set 19, 22, 24, 27, 32, 35, 41, 51, 60, 64, 76, 102, 127 ve 2 adet adaptör	6	<b>110,00</b>

Boru malzemeleri, çivili ahşap, parke zeminler, kontraplak, plastik ve paslanmaz çelik maddelerinde delme veya kesme amaçlı kullanılır. Hexagonal pañç adaptörü ile kullanılır.



### “UGR” Hexagonal Pañç Adaptörleri

Ürün Kodu	Çap (mm)	Koli/Paket Adedi	Birim Fiyatı (\$)
02.01.03.01.09002	14-32 mm pañçlar için, 9002	100/10	<b>3,33</b>
02.01.03.01.09007	32-152 mm pañçlar için, 9007	50/10	<b>3,33</b>

Farklı ölçülerdeki hexagonal pañçları matkap, vidalama, pnömomatik gibi elektrikli el aletlerine takabilmek için kullanılan, genel amaçlı yardımcı ürünlerdir. Ucundan merkezlemek için kullanılan klavuz matkabı bulunmaktadır.



### “UGR” SDS Plus Bi-Metal Pañç Setleri

Ürün Kodu	Çap (mm)	Koli/Paket Adedi	Birim Fiyatı (\$)
02.01.02.02.22011	11’li SDS Plus 20, 27, 30, 35, 40, 51, 54, 60, 70 ve 2 adet adaptör	10	<b>71,50</b>
02.01.02.02.22015	15’li SDS Plus 19, 22, 24, 27, 32, 35, 41, 51, 60, 64, 76, 102, 127 ve 2 adet adaptör	6	<b>118,00</b>

Boru malzemeleri, çivili ahşap, parke zeminler, kontraplak, plastik ve paslanmaz çelik maddelerinde delme veya kesme amaçlı kullanılır. SDS Plus pañç adaptörü ile kullanılır.



### “UGR” SDS Plus Pañç Adaptörleri

Ürün Kodu	Çap (mm)	Koli/Paket Adedi	Birim Fiyatı (\$)
02.01.03.02.09009	14-32 mm pañçlar için, 9009	100/10	<b>3,80</b>
02.01.03.02.19008	32-152 mm pañçlar için, 9008	50/10	<b>5,23</b>

Farklı ölçülerdeki SDS plus pañçları matkap, vidalama, pnömomatik gibi elektrikli el aletlerine takabilmek için kullanılan, genel amaçlı yardımcı ürünlerdir. Ucundan merkezlemek için kullanılan klavuz matkabı bulunmaktadır.



### “UGR” Ahşap & Alçıpan Pañç Seti

Ürün Kodu	Çap (mm)	Koli/Paket Adedi	Birim Fiyatı (\$)
02.01.02.00.22065	25-62 mm (7’li set), blister ambalajlı	60/10	<b>7,32</b>

Karbon çelik olan 7’li pañç seti ahşap ve alçıpan malzemelerin delinmesinde kullanılır.





### “Master” SDS Plus Matkap Uçları “Kalıpcı”

Ürün Kodu	Delme Çapı x Boy (mm)	Koli/Paket Adedi	Birim Fiyatı (\$)
02.02.01.02.10600	10 x 600	100/25	4,36
02.02.01.02.12600	12 x 600	100/25	5,40
02.02.01.02.14600	14 x 600	100/25	6,24
02.02.01.02.16600	16 x 600	50/25	6,53
02.02.01.02.18600	18 x 600	50/25	7,82
02.02.01.02.20600	20 x 600	50/25	9,01
02.02.01.02.22600	22 x 600	50/25	10,40
02.02.01.02.24600	24 x 600	50/25	12,47
02.02.01.02.26600	26 x 600	50/25	15,60
02.02.01.02.28600	28 x 600	50/25	16,63
02.02.01.02.30600	30 x 600	50/25	18,71

SDS Plus, spiral yüzeyli, tavllanmış yüksek çelik kalitesi ile uzun ömürlüdür. Ahşap inşaat kalıp uygulamalarında kullanılır



### “Master” HSS Matkap Uçları

Ürün Kodu	Delme Çapı x Boy (mm)	Koli/Paket Adedi	Birim Fiyatı (\$)
02.02.05.00.00010	1.0 x 34	10000/100/10	0,114
02.02.05.00.00015	1.5 x 40	10000/100/10	0,129
02.02.05.00.00020	2.0 x 49	10000/100/10	0,129
02.02.05.00.00025	2.5 x 53	10000/100/10	0,143
02.02.05.00.00030	3.0 x 61	5000/100/10	0,143
02.02.05.00.00032	3.2 x 65	4000/100/10	0,171
02.02.05.00.00035	3.5 x 70	4000/100/10	0,171
02.02.05.00.00037	3.7 x 70	6000/100/10	0,193
02.02.05.00.00040	4.0 x 75	4000/100/10	0,199
02.02.05.00.00042	4.2 x 75	3000/100/10	0,199
02.02.05.00.00045	4.5 x 80	3000/100/10	0,199
02.02.05.00.00050	5.0 x 86	3000/100/10	0,258
02.02.05.00.00055	5.5 x 93	2000/100/10	0,286
02.02.05.00.00060	6.0 x 93	1500/100/10	0,427
02.02.05.00.00065	6.5 x 101	1000/100/10	0,427
02.02.05.00.00070	7.0 x 109	1000/50/5	0,513
02.02.05.00.00075	7.5 x 109	1000/50/5	0,598
02.02.05.00.00080	8.0 x 117	700/50/5	0,686
02.02.05.00.00085	8.5 x 117	700/50/5	0,771
02.02.05.00.00090	9.0 x 125	700/50/5	0,885
02.02.05.00.00095	9.5 x 125	700/50/5	1,071
02.02.05.00.00100	10.0 x 133	300/50/5	1,213
02.02.05.00.00105	10.5 x 133	500/50/5	1,355
02.02.05.00.00110	11.0 x 142	400/50/5	1,564
02.02.05.00.00115	11.5 x 142	400/50/5	1,755
02.02.05.00.00120	12.0 x 151	300/50/5	1,927
02.02.05.00.00125	12.5 x 151	300/50/5	2,183
02.02.05.00.00130	13.0 x 151	300/50/5	2,254
02.02.05.00.00135	13.5 x 160	300/10/5	2,573
02.02.05.00.00140	14.0 x 160	200/10/5	2,709
02.02.05.00.00145	14.5 x 169	150/10/5	3,167
02.02.05.00.00150	15.0 x 169	150/10/5	3,568
02.02.05.00.00155	15.5 x 178	120/10/5	4,136
02.02.05.00.00160	16.0 x 178	150/10/5	4,568

F4221 yüksek hız çeliği olan büküm matkap uçları, silindirik sapın ucunda sarmal oluklu çentikli bir kesim noktası içerir. 118 derece uç açısıyla silindirik ve dairesel kesit oluşturur. Çelik, dökme çelik, gri dökme demir, yumuşak demir, katılaştırılmış metal ve düşük sertlik alaşım malzemelerde kullanılır. Yüksek kalitede DIN338 standardına sahiptir. Parlaktır.



### “Master” Elmas Beton Matkap Uçları

Ürün Kodu	Delme Çapı x Boy (mm)	Koli/Paket Adedi	Birim Fiyatı (\$)
02.02.04.00.04075	4 x 75	1000/100	0,28
02.02.04.00.05085	5 x 85	1000/100	0,35
02.02.04.00.06100	6 x 100	1000/50	0,47
02.02.04.00.07100	7 x 100	1000/50	0,65
02.02.04.00.08120	8 x 120	600/50	0,74
02.02.04.00.09120	9 x 120	500/50	0,90
02.02.04.00.10120	10 x 120	500/50	0,95
02.02.04.00.12150	12 x 150	500/50	1,72

Beton, tuğla, fayans, ytong vb. malzemeler için kullanılır.

## “Master” SDS Plus Matkap Uçları



İki keskilli şekilli kafa tasarımıyla kullanım konforu sağlayan, titreşimi emen ve kaliteli delikler açan yüksek kaliteli, genişletilmiş oluklu 4 yivli spiral uç sayesinde deliklerin hızlı delinmesi ve atıkların hızlı çıkartılmasını sağlar.

Güçlendirilmiş gövde merkezi ile yüksek enerji devri sağlar. Maksimum dayanıklılık için ağır hizmet tipi şafta sahiptir. SDS-plus girişli tüm kırıcı ve deliciler için uygundur.

Taş, duvar, beton, granit, demir donatı gibi malzemelerin delinmesinde kullanılır.

Ürün Kodu	Delme Çapı x Boy (mm)	Koli/Paket Adedi	Birim Fiyatı (\$)
02.02.01.00.05110	5 x 110	500/100	0,89
02.02.01.00.05160	5 x 160	600/60	0,96
02.02.01.00.05210	5 x 210	500/100	1,16
02.02.01.00.05516	5.5 x 160	600/60	0,96
02.02.01.00.05521	5.5 x 210	500/100	1,16
02.02.01.00.06110	6 x 110	500/100	0,90
02.02.01.00.06160	6 x 160	600/60	0,96
02.02.01.00.06210	6 x 210	500/100	1,17
02.02.01.00.06616	6.5 x 160	600/60	1,00
02.02.01.00.06621	6.5 x 210	500/100	1,18
02.02.01.00.06626	6.5 x 260	300/60	1,37
02.02.01.00.07110	7 x 110	500/100	0,94
02.02.01.00.07160	7 x 160	300/60	1,07
02.02.01.00.07210	7 x 210	250/50	1,28
02.02.01.00.07721	7.5 x 210	250/50	1,36
02.02.01.00.07726	7.5 x 260	200/40	1,54
02.02.01.00.08110	8 x 110	500/100	0,96
02.02.01.00.08160	8 x 160	300/60	1,11
02.02.01.00.08210	8 x 210	250/50	1,33
02.02.01.00.08260	8 x 260	100/20	1,57
02.02.01.00.08400	8 x 400	150/50	2,30
02.02.01.00.09160	9 x 160	300/60	1,13
02.02.01.00.09210	9 x 210	300/60	1,42
02.02.01.00.10110	10 x 110	500/100	1,08
02.02.01.00.10160	10 x 160	250/50	1,23
02.02.01.00.10210	10 x 210	250/50	1,47
02.02.01.00.10260	10 x 260	200/50	1,67
02.02.01.00.10400	10 x 400	100/20	3,03
02.02.01.00.11160	11 x 160	250/50	1,27
02.02.01.00.11210	11 x 210	250/50	1,54
02.02.01.00.12160	12 x 160	250/50	1,36
02.02.01.00.12210	12 x 210	250/50	1,67
02.02.01.00.12260	12 x 260	200/50	1,94
02.02.01.00.12300	12 x 300	100/50	2,26
02.02.01.00.12400	12 x 400	100/50	3,47
02.02.01.00.12600	12 x 600	100/50	4,60
02.02.01.00.13250	13 x 250	150/50	2,20
02.02.01.00.14160	14 x 160	250/50	1,83
02.02.01.00.14200	14 x 200	250/50	2,26
02.02.01.00.14260	14 x 260	150/50	2,38
02.02.01.00.14300	14 x 300	100/50	2,68
02.02.01.00.14450	14 x 450	100/50	3,70
02.02.01.00.15260	15 x 260	125/25	2,86
02.02.01.00.16200	16 x 200	150/50	2,66
02.02.01.00.16300	16 x 300	100/50	3,36
02.02.01.00.16450	16 x 450	100/50	4,76
02.02.01.00.17250	17 x 250	125/25	3,10
02.02.01.00.18200	18 x 200	125/25	3,40
02.02.01.00.18300	18 x 300	100/50	4,26
02.02.01.00.18450	18 x 450	50/25	5,76
02.02.01.00.19250	19 x 250	50/25	3,91
02.02.01.00.20200	20 x 200	130/30	4,00
02.02.01.00.20300	20 x 300	60/30	4,34
02.02.01.00.20450	20 x 450	40/20	6,71
02.02.01.00.20500	20 x 500	40/20	7,26
02.02.01.00.22250	22 x 250	50/25	5,71
02.02.01.00.22450	22 x 450	40/20	9,29
02.02.01.00.24250	24 x 250	50/25	7,46
02.02.01.00.24450	24 x 450	30/15	9,71
02.02.01.00.26250	26 x 250	50/25	9,76
02.02.01.00.26450	26 x 450	30/15	11,51

## “Master” SDS Max 4 Elmaslı Matkap Uçları

Ürün Kodu	Delme Çapı x Boy (mm)	Koli/Paket Adedi	Birim Fiyatı (\$)
02.02.02.00.12340	12 x 340	75	5,99
02.02.02.00.12540	12 x 540	50	14,84
02.02.02.00.14340	14 x 340	50	6,12
02.02.02.00.14540	14 x 540	50	9,61
02.02.02.00.16340	16 x 340	50	6,89
02.02.02.00.16540	16 x 540	50	10,15
02.02.02.00.18340	18 x 340	50	7,84
02.02.02.00.18540	18 x 540	25	10,44
02.02.02.00.20320	20 x 320	50	7,89
02.02.02.00.20520	20 x 520	25	10,93
02.02.02.00.22320	22 x 320	50	8,66
02.02.02.00.22520	22 x 520	25	11,88
02.02.02.00.24320	24 x 320	50	11,88
02.02.02.00.24520	24 x 520	25	15,43
02.02.02.00.25320	25 x 320	25	12,23
02.02.02.00.25520	25 x 520	25	15,79
02.02.02.00.25920	25 x 920	15	32,04
02.02.02.00.28370	28 x 370	25	15,13
02.02.02.00.28570	28 x 570	15	21,49
02.02.02.00.30370	30 x 370	25	20,18
02.02.02.00.30570	30 x 570	10	23,15
02.02.02.00.32370	32 x 370	15	24,15
02.02.02.00.32570	32 x 570	10	30,02
02.02.02.00.32920	32 x 920	8	55,07
02.02.02.00.35370	35 x 370	10	30,27
02.02.02.00.35570	35 x 570	10	33,83
02.02.02.00.38370	38 x 370	10	37,39
02.02.02.00.38570	38 x 570	10	43,89
02.02.02.00.40370	40 x 370	5	42,73
02.02.02.00.40570	40 x 570	5	55,39



Dört keskilli X şekilli kafa tasarımıyla kullanım konforu sağlayan, titreşimi emen ve kaliteli delikler açan yüksek kaliteli, genişletilmiş oluklu 4 yivli spiral uç sayesinde deliklerin hızlı delinmesi ve atıkların hızlı çıkartılmasını sağlar.

Güçlendirilmiş gövde merkezi ile yüksek enerji devri sağlar. Maksimum dayanıklılık için ağır hizmet tipi şafta sahiptir.

## “Master” SDS Plus Matkap Uçları “Ahşap”

Ürün Kodu	Delme Çapı x Boy (mm)	Koli/Paket Adedi	Birim Fiyatı (\$)
02.02.01.01.08250	8 x 250	100/25	1,80
02.02.01.01.08500	8 x 500	100/25	2,93
02.02.01.01.10250	10 x 250	100/25	1,94
02.02.01.01.10500	10 x 500	100/25	3,27
02.02.01.01.12250	12 x 250	100/25	2,41
02.02.01.01.12500	12 x 500	100/25	4,10
02.02.01.01.14250	14 x 250	100/25	2,56
02.02.01.01.14500	14 x 500	100/25	4,33
02.02.01.01.16250	16 x 250	100/25	2,95
02.02.01.01.16500	16 x 500	50/25	4,79
02.02.01.01.18250	18 x 250	100/25	3,47
02.02.01.01.18500	18 x 500	50/25	5,28
02.02.01.01.20250	20 x 250	50/25	4,22
02.02.01.01.20500	20 x 500	50/25	6,90
02.02.01.01.22250	22 x 250	50/25	4,93
02.02.01.01.22500	22 x 500	30/15	7,89
02.02.01.01.24250	24 x 250	50/25	5,66
02.02.01.01.24500	24 x 500	30/15	9,09
02.02.01.01.26500	26 x 500	30/15	10,85



SDS Plus Ahşap Matkap Uçları; tavlınmış yüksek çelik kalitesi, talaş tahliyesi, ekstra derin oluklar, sertleştirilmiş kesme kenarları, spiral merkez noktası ile uzun ömürlüdür. Ahşap uygulamalarda kullanılır.



### “Master” SDS Plus Murç & Keski

Ürün Kodu	Tip	Boy (mm)	Koli/Paket Adedi	Birim Fiyatı (\$)
02.02.06.00.70250	Murç	250	100/25	<b>1,95</b>
02.02.06.00.80250	Keski	250	100/25	<b>1,95</b>
02.02.06.00.90250	Geniş keski	250	100/25	<b>2,55</b>

Beton delme ve kesme işlemleri için kullanılan, SDS Plus matkap uçlarına uygun olarak üretilen, çelikten yapılmış kesici ve delici malzemelerdir.

### “Master” SDS Max Murç & Keski

Ürün Kodu	Tip	Boy (mm)	Koli Adedi	Birim Fiyatı (\$)
02.02.07.00.10400	Murç	400	25	<b>4,85</b>
02.02.07.00.10500	Murç	500	25	<b>5,85</b>
02.02.07.00.10600	Murç	600	25	<b>6,80</b>
02.02.07.00.20400	Keski	400	25	<b>4,85</b>
02.02.07.00.20500	Keski	500	25	<b>5,90</b>
02.02.07.00.20600	Keski	600	25	<b>6,80</b>
02.02.07.00.30400	Geniş keski	400	25	<b>5,45</b>

Beton delme ve kesme işlemleri için kullanılan, SDS Max matkap uçlarına uygun olarak üretilen, çelikten yapılmış kesici ve delici malzemelerdir.



### “Master” Anahtarlı Metal Mandrenler

Ürün Kodu	Ebat (mm)	Koli Adedi	Birim Fiyatı (\$)
02.03.01.00.10380	10 mm 1/2"	100	<b>3,35</b>
02.03.01.00.10381	10 mm 3/8"	100	<b>3,35</b>
02.03.01.00.13012	13 mm 1/2"	50	<b>4,50</b>
02.03.01.00.13381	13 mm 3/8"	50	<b>4,50</b>
02.03.01.00.16012	16 mm 1/2"	30	<b>8,25</b>
02.03.02.00.13016	13 mm B16 (Konik)	30	<b>11,00</b>
02.03.02.00.16018	16 mm B18 (Konik)	30	<b>12,00</b>

Kimi taşınabilir takıların burmuna takılan ve dönen ögeyi sıkıştırmaya ve sabitlemeye yarayan, kullanım şekline göre elle veya anahtar ile sıkılan, üretim malzemesine göre metal veya plastik olarak çeşitlendirilen alettir.



### “Master” Anahtarsız Elle Sıkma Supra Mandrenler

Ürün Kodu	Ebat (mm)	Koli Adedi	Birim Fiyatı (\$)
02.03.03.00.10037	Plastik 10 mm 1/2"	50	<b>3,60</b>
02.03.03.00.10038	Plastik 10 mm 3/8"	50	<b>3,60</b>
02.03.03.00.13012	Plastik 13 mm 1/2"	50	<b>5,00</b>
02.03.06.00.13012	Metal 13 mm 1/2" Kilitli	50	<b>13,00</b>
02.03.04.00.13016	Metal-Konik 13 mm B16	25	<b>35,00</b>
02.03.04.00.16018	Metal-Konik 16 mm B18	20	<b>40,00</b>
02.03.04.00.20022	Metal-Konik 20 mm B22	15	<b>56,00</b>

### “Master” Mandren Anahtarı

Ürün Kodu	Ebat (mm)	Koli Adedi	Birim Fiyatı (\$)
02.03.05.00.00016	16	400	<b>1,25</b>

Anahtarlı mandren ürününün sıkıştırılmasında kullanılan alettir.

### “Master” Matkap Uçlu Vidalar İçin Bits Yıldız Uçlar 1/4”

Ürün Kodu	Uç	Boy (mm)	Koli/Paket Adedi	Birim Fiyatı (\$)
02.04.01.00.10025	PH0	25	3200/40	<b>0,200</b>
02.04.01.00.11025	PH1	25	3200/40	<b>0,143</b>
02.04.01.00.13025	PH2	25	3200/40	<b>0,143</b>
02.04.01.00.21050	PH1	50	1600/20	<b>0,280</b>
02.04.01.00.22050	PH2	50	1600/20	<b>0,280</b>
02.04.01.00.23050	PH3	50	1600/20	<b>0,280</b>
02.04.01.00.31075	PH1	75	1000/20	<b>0,400</b>
02.04.01.00.32075	PH2	75	1000/20	<b>0,400</b>
02.04.01.00.33075	PH3	75	1000/20	<b>0,400</b>
02.04.01.00.34075	PH4	75	750/100	<b>0,980</b>
02.04.01.00.42100	PH2	100	500/10	<b>0,660</b>
02.04.01.00.42150	PH2	150	500/10	<b>0,960</b>

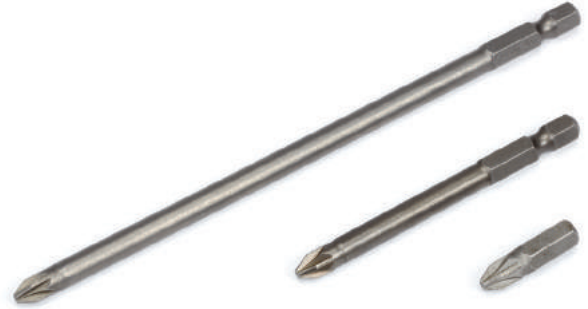
Matkap uçlarına takılan ve böylece tornavida işlevi gören, yıldız başlı vidalar için, ihtiyaca göre boyları mevcut uçlardır.



### “Master” Sunta Vidaları İçin Bits Pozi Uçlar 1/4”

Ürün Kodu	Uç	Boy (mm)	Koli/Paket Adedi	Birim Fiyatı (\$)
02.04.02.00.11025	PZ1	25	3200/40	<b>0,154</b>
02.04.02.00.12025	PZ2	25	3200/40	<b>0,154</b>
02.04.02.00.21050	PZ1	50	1600/20	<b>0,310</b>
02.04.02.00.22050	PZ2	50	1600/20	<b>0,310</b>
02.04.02.00.23050	PZ3	50	1600/20	<b>0,310</b>
02.04.02.00.31075	PZ1	75	1000/20	<b>0,430</b>
02.04.02.00.32075	PZ2	75	1000/20	<b>0,430</b>
02.04.02.00.33075	PZ3	75	1000/20	<b>0,430</b>
02.04.02.00.42100	PZ2	100	500/10	<b>0,660</b>
02.04.02.00.42150	PZ2	150	500/10	<b>0,850</b>

Matkap uçlarına takılan ve böylece tornavida işlevi gören, yıldız başlı vidalar için, ihtiyaca göre boyları mevcut uçlardır.



### “Master” Bits Düz Uçlar 1/4”

Ürün Kodu	Uç	Boy (mm)	Koli/Paket Adedi	Birim Fiyatı (\$)
02.04.03.00.40025	4.0	25	2500/100	<b>0,21</b>
02.04.03.00.40050	4.0	50	1600/20	<b>0,39</b>
02.04.03.00.45025	4.5	25	2500/100	<b>0,21</b>
02.04.03.00.45050	4.5	50	1600/20	<b>0,39</b>
02.04.03.00.50050	5.0	50	1600/20	<b>0,39</b>
02.04.03.00.55025	5.5	25	3200/40	<b>0,21</b>
02.04.03.00.55050	5.5	50	1600/20	<b>0,39</b>
02.04.03.00.65025	6.5	25	3200/40	<b>0,21</b>
02.04.03.00.65050	6.5	50	1600/20	<b>0,54</b>
02.04.03.00.70025	7.0	25	2500/100	<b>0,21</b>
02.04.03.00.70050	7.0	50	1000/100	<b>0,54</b>
02.04.03.00.80025	8.0	25	2500/100	<b>0,31</b>
02.04.03.00.80050	8.0	50	1600/20	<b>0,54</b>

Matkap uçlarına takılan ve böylece tornavida işlevi gören, düz başlı vidalar için, ihtiyaca göre boyları mevcut uçlardır.



### “Master” Tork Uçlar 1/4”



Ürün Kodu	Uç	Boy (mm)	Koli/Paket Adedi	Birim Fiyatı (\$)
02.04.04.00.03050	T30	50	1600/20	<b>0,31</b>
02.04.04.00.03075	T30	75	1000/20	<b>0,45</b>
02.04.04.00.03100	T30	100	500/10	<b>0,66</b>
02.04.04.00.03150	T30	150	500/10	<b>0,96</b>
02.04.04.00.04050	T40	50	1600/20	<b>0,40</b>

Matkap uçlarına takılan ve böylece tornavida işlevi gören, tork başlı vidalar için, ihtiyaca göre boylan mevcut uçlardır.

### “Master” Manyetik Bits Adaptörü



Ürün Kodu	Tutma Çapı x Boy (mm)	Koli/Paket Adedi	Birim Fiyatı (\$)
02.05.01.00.01060	10 x 60	600/300/10	<b>0,94</b>

Bits uç ve matkap arasında yerleştirilen ve bits ucu uzatmaya yarayan aksesuardır.

### “Master” Manyetik Somun Adaptörleri



Ürün Kodu	Somun Çapı x Boy (mm)	Koli/Paket Adedi	Birim Fiyatı (\$)
02.05.01.00.07045	7 x 45	600/300/10	<b>0,50</b>
02.05.01.00.08045	8 x 45	600/300/10	<b>0,51</b>
02.05.01.00.08065	8 x 65	500/250/10	<b>0,56</b>
02.05.01.00.10045	10 x 45	600/300/10	<b>0,57</b>
02.05.01.00.10065	10 x 65	400/200/8	<b>0,69</b>
02.05.01.00.11065	11 x 65	480/240/8	<b>0,70</b>
02.05.01.00.12065	12 x 65	300/150/6	<b>0,71</b>
02.05.01.00.13065	13 x 65	300/150/6	<b>0,76</b>
02.05.01.00.14065	14 x 65	250/125/5	<b>1,30</b>
02.05.01.00.15065	15 x 65	250/125/5	<b>1,40</b>
02.05.01.00.17065	17 x 65	250/125/5	<b>2,50</b>

Altıgen başlı somunları sıkılmak için somun ile matkap arasında kullanılan aksesuardır.

### “Kenito” SDS Plus Adaptörleri



Ürün Kodu	Tip	Koli/Paket Adedi	Birim Fiyatı (\$)
02.05.01.01.00015	Mandren	500/25	<b>0,75</b>
02.05.01.02.00018	Uç	500/50	<b>1,00</b>

Bits uçları SDS Plus matkaplar ile kullanmak için bits uç ile matkap arasında kullanılan aksesuardır.

### “UGR” Çanak Vidalı Dalga Telli Fırçalar

Ürün Kodu	Ebatlar (mm)	Koli Adedi	Birim Fiyatı (\$)
02.06.01.00.06514	65 x M14	100	2,16
02.06.01.00.07514	75 x M14	100	2,55
02.06.01.00.10014	100 x M14	60	4,48

Saçaklı çanak fırçalar, genelde geniş metal yüzeylerin boyadan önce yüzey hazırlama, kaynak çapaklarının temizlenmesi hafif pasın kaldırılması ve yüzey parlatma vb. işlemlerde elde kullanılan elektrikli, havalı spiral taşlama motorlarına veya özel olarak dizayn edilmiş makinalara takılarak kullanılır. M14 vidalıdır.



### “UGR” Konik Vidalı Dalga Telli Fırçalar

Ürün Kodu	Ebatlar (mm)	Koli Adedi	Birim Fiyatı (\$)
02.06.02.00.00014	100 x M14	60	3,35
02.06.02.00.11514	115 x M14	60	3,80

Şekillerinin konik olmasından dolayı her türlü ulaşılması güç yarıklara, köşelere girerek boya sökme, çapak veya pürüzlerin temizlenmesi, kaynaklı yüzeylerin temizlenmesi vb. işlemlerde elde kullanılan elektrikli, havalı spiral taşlama motorlarına veya özel olarak dizayn edilmiş makinalara takılarak kullanılır. M14 vidalıdır.



### “UGR” Çanak Vidalı Burma Telli Fırçalar

Ürün Kodu	Ebatlar (mm)	Koli Adedi	Birim Fiyatı (\$)
02.06.03.00.06514	65 x M14	100	2,81
02.06.03.00.07514	75 x M14	100	3,35
02.06.03.00.10014	100 x M14	60	5,43

Boya sökme, çapak veya pürüzlerin temizlenmesi, kaynaklı yüzeylerin temizlenmesi vb. işlemlerde elde kullanılan elektrikli, havalı spiral taşlama motorlarına veya özel olarak dizayn edilmiş makinalara takılarak kullanılır. M14 vidalıdır.



### “UGR” Çanak Vidalı Kuşaklı Burma Telli Fırçalar

Ürün Kodu	Ebatlar (mm)	Koli Adedi	Birim Fiyatı (\$)
02.06.04.00.10014	100 x M14	24	13,68

Boya sökme, çapak veya pürüzlerin temizlenmesi, kaynaklı yüzeylerin temizlenmesi vb. işlemlerde elde kullanılan elektrikli, havalı spiral taşlama motorlarına veya özel olarak dizayn edilmiş makinalara takılarak kullanılır. M14 vidalıdır.





### “UGR” Konik Vidalı Burma Telli Fırçalar

Ürün Kodu	Ebatlar (mm)	Koli Adedi	Birim Fiyatı (\$)
02.06.05.00.10014	100 x M14	60	<b>4,04</b>
02.06.05.00.11514	115 x M14	60	<b>4,53</b>

Şekillerinin konik olmasından dolayı her türlü ulaşılması güç yarıklara, köşelere girerek boya sökme, çapak veya pürüzlerin temizlenmesi, kaynaklı sathların temizlenmesi vb. işlemlerde elde kullanılan elektrikli, havalı spiral taşlama motorlarına veya özel olarak dizayn edilmiş makinalara takılarak kullanılır. M14 vidalıdır.



### “UGR” Daire Burma Telli Fırçalar

Ürün Kodu	Ebatlar (mm)	Koli Adedi	Birim Fiyatı (\$)
02.06.06.00.00115	115 x 22	60	<b>4,59</b>
02.06.06.00.00150	150 x 22	40	<b>6,80</b>
02.06.06.00.00180	180 x 22	20	<b>9,78</b>

Bu fırçalar genelde elektrikli, sabit ve hareketli taşlama motorlarına ve özel olarak dizayn edilmiş makinalara takılarak kullanılır. Temizlenmesi ve sath düzeltilmesi yapılan güç işlerde, boya sökme çapak ve curufların temizlenmesi, kauçuk parçalarının temizlenmesi vb. işlerde kullanılmaktadır.



### “UGR” Daire Tel Fırçalar

Ürün Kodu	Ebatlar (mm)	Koli Adedi	Birim Fiyatı (\$)
02.06.07.00.10030	100 x 30	60	<b>3,28</b>
02.06.07.00.12530	125 x 30	60	<b>3,43</b>
02.06.07.00.15050	150 x 30	40	<b>7,05</b>
02.06.07.00.17550	175 x 30	20	<b>9,42</b>
02.06.07.00.20050	200 x 30	20	<b>10,04</b>

Bu fırçalar genelde elektrikli, sabit ve hareketli taşlama motorlarına ve özel olarak dizayn edilmiş makinalara takılarak kullanılır. Temizlenmesi ve sath düzeltilmesi yapılan güç işlerde, boya sökme çapak ve curufların temizlenmesi, kauçuk parçalarının temizlenmesi vb. işlerde kullanılmaktadır.



### “UGR” Pimli Daire Tel Fırçalar

Ürün Kodu	Çap (mm)	Pim Çapı (mm)	Koli/Paket Adedi	Birim Fiyatı (\$)
02.06.10.00.00040	40	6	720/72	<b>0,97</b>
02.06.10.00.00050	50	6	450/15	<b>1,02</b>
02.06.10.00.00063	63	6	300/30	<b>1,18</b>
02.06.10.00.00075	75	6	250/25	<b>1,32</b>
02.06.10.00.00100	100	6	120/12	<b>1,97</b>

Saçaklı daire tel fırçalar, genelde geniş metal yüzeylerin boyadan önce sath hazırlama, kaynak çapaklarının temizlenmesi hafif pasın kaldırılması ve yüzey parlatma vb. işlerde elde kullanılan elektrikli, havalı spiral taşlama motorlarına veya özel olarak dizayn edilmiş makinalara takılarak kullanılır.



## “UGR” Pimli Kalem Tel Fırçalar

Ürün Kodu	Çap (mm)	Pim Çapı (mm)	Koli/Paket Adedi	Birim Fiyatı (\$)
02.06.11.00.00012	12	6	1000/50	0,85
02.06.11.00.00017	17	6	400/50	0,97
02.06.11.00.00024	24	6	300/25	1,05
02.06.11.00.00030	30	6	300/25	1,25

Pimli kalem tel fırçalar, ulaşılması güç olan iç ve dış yüzeylerdeki çapakların, kaynaklı köşelerin temizlenmesi, pas sökme, gibi işlerde elektrikli matkap, havalı spiral taşlama motorlarına takılarak kullanılır.



## “UGR” Pimli Çanak Tel Fırçalar

Ürün Kodu	Çap (mm)	Pim Çapı (mm)	Koli/Paket Adedi	Birim Fiyatı (\$)
02.06.08.00.00050	50	6	300/30	1,65
02.06.08.00.00065	65	6	150/15	1,98
02.06.08.00.00075	75	6	120/12	2,32

Ulaşılması güç olan iç ve dış yüzeylerdeki çapakların, kaynaklı köşelerin temizlenmesi, pas sökme, curuf alma vb. işlerde elektrikli matkap, havalı spiral taşlama motorlarına takılarak kullanılır.



## “UGR” Plastik Saplı Tel Fırça

Ürün Kodu	Kaplama	Koli/Paket Adedi	Birim Fiyatı (\$)
02.06.12.00.00506	Pirinç	120/12	1,51

Yüksek dolgun telleri sayesinde dar ve ulaşılması güç olan yüzeylerin temizlenmesinde kullanılır.



## “UGR” Plastik Saplı Sarı Tel Fırça

Ürün Kodu	Tel Sıra Sayısı	Koli/Paket Adedi	Birim Fiyatı (\$)
02.06.12.01.00004	4	288/12	0,83
02.06.12.01.00005	5	288/12	0,88
02.06.12.01.00006	6	288/12	0,94

Plastik saplı çelik tel fırçalar bütün işlerde kullanılmaktadır, özellikle paslanmaz işlerinde kullanılır.



## “UGR” Ağaç Saplı Siyah Tel Fırça

Ürün Kodu	Tel Sıra Sayısı	Koli/Paket Adedi	Birim Fiyatı (\$)
02.06.13.00.00003	3	288/12	1,05

Ağaç saplı çelik siyah tel fırçalar bütün işlerde kullanılmaktadır, özellikle paslanmaz işlerinde kullanılır.



## “Jaguar” Yarım Yuvarlak Eğeler

Ürün Kodu	Ebatlar (inch)	Düzine	Birim Fiyatı (\$)
02.07.03.00.01008	Kalın 8”	1	<b>44,61</b>
02.07.03.00.01010	Kalın 10”	1	<b>59,03</b>
02.07.03.00.01012	Kalın 12”	1	<b>88,76</b>

Yarım yuvarlak eğeler, çap noktasına doğru incelik. İç ve dış büyük yüzeyler için uygundur.

## “Jaguar” Üç Köşe Testere Eğeleri

Ürün Kodu	Ebatlar (inch)	Düzine	Birim Fiyatı (\$)
02.07.05.00.00040	Slim 4”	1	<b>16,36</b>
02.07.05.00.00045	Slim 4.5”	1	<b>18,02</b>
02.07.05.00.00050	Slim 5”	1	<b>18,50</b>
02.07.05.00.00060	Slim 6”	1	<b>21,52</b>
02.07.05.00.00070	Slim 7”	1	<b>24,19</b>
02.07.06.00.10050	Regular 5”	1	<b>21,12</b>
02.07.06.00.10060	Regular 6”	1	<b>21,56</b>
02.07.06.00.10070	Regular 7”	1	<b>25,15</b>
02.07.06.00.10080	Regular 8”	1	<b>31,48</b>
02.07.06.00.10090	Regular 9”	1	<b>34,11</b>
02.07.06.00.10100	Regular 10”	1	<b>44,17</b>

Üç köşe ince dış 60 derecelik dış açısıyla testere eğeleri törpülemek amacıyla kullanılır. Üçgen şeklindedir ve uçlara doğru biraz incelik. Testere eğelerinin dişleriyle kanalları arasında törpü yapmak için kullanılır.

## “Jaguar” Hand Eğeler

Ürün Kodu	Ebatlar (inch)	Düzine	Birim Fiyatı (\$)
02.07.01.00.01006	2nd Cut, Orta 6”	1	<b>23,62</b>
02.07.01.00.01008	2nd Cut, Orta 8”	1	<b>31,93</b>
02.07.01.00.01010	2nd Cut, Orta 10”	1	<b>41,33</b>
02.07.01.00.01012	2nd Cut, Orta 12”	1	<b>63,40</b>
02.07.02.00.02006	Bastard, Kalın 6”	1	<b>22,09</b>
02.07.02.00.02008	Bastard, Kalın 8”	1	<b>29,73</b>
02.07.02.00.02010	Bastard, Kalın 10”	1	<b>37,35</b>
02.07.02.00.02012	Bastard, Kalın 12”	1	<b>59,82</b>

Düz testere için genel amaçlı eğedir. Genişlikte paralel, kalınlıkta koniktir. İki yönlü ve bir kenarda sadece tek kesim yapılır.

## “Jaguar” Mil Eğeler

Ürün Kodu	Ebatlar (inch)	Düzine	Birim Fiyatı (\$)
02.07.07.00.01006	1 kenarı Yuvarlak 6”	1	<b>22,56</b>
02.07.07.00.01008	1 kenarı Yuvarlak 8”	1	<b>27,54</b>
02.07.07.00.01010	1 kenarı Yuvarlak 10”	1	<b>38,27</b>
02.07.07.00.01012	1 kenarı Yuvarlak 12”	1	<b>56,19</b>

Çelik şekillendirme ya da keskin kenarları yenilemek için kullanılan genel amaçlı törpülerdir. Kürek, keçe, çapa gibi kazıyıcı aletleri bilemek için, parlatma ve torna üzerindeki çapakları almak için idealdir.



HINDİSTAN MALI



HINDİSTAN MALI



HINDİSTAN MALI



HINDİSTAN MALI

## “Jaguar” Motor Eđeleri

Ürün Kodu	Ebatlar (inch)	Düzine	Birim Fiyatı (\$)
02.07.08.00.60532	6” x 5/32”	1	<b>13,55</b>
02.07.08.00.80316	8” x 3/16”	1	<b>15,30</b>
02.07.08.00.80732	8” x 7/32”	1	<b>15,30</b>

Testere zincirinin kesicilerini bilemede kullanılır. Yuvarlaktr.



## “Jaguar” Yarım Yuvarlak Ađaç Törpü

Ürün Kodu	Ebatlar (inch)	Düzine	Birim Fiyatı (\$)
02.07.09.00.01008	Bastard, 8”	1	<b>48,53</b>
02.07.09.00.01010	Bastard, 10”	1	<b>63,71</b>
02.07.09.00.01012	Bastard, 12”	1	<b>82,20</b>

Ahşap, kontrplak, plastik ve diđer yumuşak malzemelerde çalışmak ve içbükey, düz yüzeyler ve büyük delikler için idealdir. Yarım yuvarlak şeklindedir.



## “Jaguar” Yuvarlak Eđeler

Ürün Kodu	Ebatlar (inch)	Düzine	Birim Fiyatı (\$)
02.07.04.00.01006	Kalın 6”	1	<b>22,12</b>
02.07.04.00.01008	Kalın 8”	1	<b>25,80</b>
02.07.04.00.01010	Kalın 10”	1	<b>34,94</b>
02.07.04.00.01012	Kalın 12”	1	<b>83,08</b>

Yuvarlak eđeler, çap noktasına doğru incelik. Çift uygulama metalin hızlı kaldırılması için içbükey yüzeyler ve düz eđeleme için uygundur.



## “Rainbow” Maske Camları

Ürün Kodu	No.	Ebatlar (mm)	Koli/Paket Adedi	Birim Fiyatı (\$)
02.09.01.00.10777	10 - (777)	110 x 80 x 3	400/50	<b>0,33</b>
02.09.01.00.11787	11 - (787)	110 x 80 x 3	400/50	<b>0,33</b>
02.09.01.00.13888	13 - (888)	110 x 80 x 3	400/50	<b>0,33</b>

Kaynak yaparken gözün kaynak çapaklarından korunmasını ve kaynak esnasında oluşan ışıktan ve çaplardan gözün etkilenmemesi için kullanılan aksesuardır.



ÜRÜNLER AHŞAP SANDIKTA SATILMAKTADIR.



### “UGR” Tornavida Seti

Ürün Kodu	Özellikler	Koli Adedi	Birim Fiyatı (\$)
02.08.03.00.00007	7'li Set Düz Uç: 4x75, 4x100, 5x125,6x150 Yıldız Uç: 4x100, 5x125, 6x150	20	<b>7,36</b>



### “UGR” Yıldız Uçlu Tornavidalar

Ürün Kodu	Uç	Ebatlar (mm)	Koli/Paket Adedi	Birim Fiyatı (\$)
02.08.02.00.40075	PH0	4 x 75	120/12	<b>1,09</b>
02.08.02.00.50100	PH1	5 x 100	120/12	<b>1,11</b>
02.08.02.00.50125	PH1	5 x 125	120/12	<b>1,15</b>
02.08.02.00.50150	PH1	5 x 150	120/12	<b>1,24</b>
02.08.02.00.60100	PH2	6 x 100	120/12	<b>1,28</b>
02.08.02.00.60125	PH2	6 x 125	120/12	<b>1,32</b>
02.08.02.00.60150	PH2	6 x 150	120/12	<b>1,41</b>
02.08.02.00.60175	PH2	6 x 175	120/12	<b>1,58</b>
02.08.02.00.80150	PH3	8 x 150	120/12	<b>1,96</b>

Vida sıkma, sökme ve gevşetme işlemlerinde kullanılan, vida şekline göre ucu düz ve yıldız olan alettir.



### “UGR” Düz Uçlu Tornavidalar

Ürün Kodu	Uç-Ağız Genişliği	Ebatlar (mm)	Koli/Paket Adedi	Birim Fiyatı (\$)
02.08.01.00.30100	0.4	3 x 100	120/12	<b>1,07</b>
02.08.01.00.40075	0.4	4 x 75	120/12	<b>1,09</b>
02.08.01.00.50100	0.8	5 x 100	120/12	<b>1,11</b>
02.08.01.00.50125	0.8	5 x 125	120/12	<b>1,15</b>
02.08.01.00.50150	0.8	5 x 150	120/12	<b>1,23</b>
02.08.01.00.60100	0.9	6 x 100	120/12	<b>1,28</b>
02.08.01.00.60125	0.9	6 x 125	120/12	<b>1,32</b>
02.08.01.00.60150	0.9	6 x 150	120/12	<b>1,41</b>
02.08.01.00.60175	0.9	6 x 175	120/12	<b>1,58</b>
02.08.01.00.80150	1.2	8 x 150	120/12	<b>1,96</b>
02.08.01.00.80175	1.2	8 x 175	120/12	<b>2,17</b>



### “UGR” Kontrol Kalemi

Ürün Kodu	Özellikler	Koli /Paket Adedi	Birim Fiyatı (\$)
02.08.07.00.00001	Kontrol Kalemi	120/12	<b>0,62</b>

Elektrik kaçağı kontrolü, priz söküp takma işlemlerinde kullanılır.



BÖLÜM 3

# YAPIŞTIRICILAR & KİMYASALLAR



İNGİLİZ MALI

### “UGR” Genel Amaçlı Hızlı Yapıştırıcı

Ürün Kodu	Seri	Özellikler	Ağırlık (gr)	Koli/Paket Adedi	Birim Fiyatı (\$)
03.01.01.01.00020	-	Plastik Tüp, Kutulu	20	500/50	1,49



İNGİLİZ MALI

### “Herkül” Deri Yapıştırıcı

Ürün Kodu	Tip	Ağırlık (gr)	Koli/Paket Adedi	Birim Fiyatı (\$)
03.01.02.00.00020	Herkül 412	20	500/50	1,49

Deri, metal ve kauçuk yapıştırmada kullanılan esnek bir yapıştırıcıdır.



İNGİLİZ MALI

### “Herkül” Pas Sökücüler

Ürün Kodu	Tip	Ağırlık (gr)	Koli Adedi	Birim Fiyatı (\$)
03.05.01.00.00200	Herkül HE-40	200	36	...
03.05.01.00.00400	Herkül HE-40	400	24	3,48

Paslanmış yüzeyleri temizleyen, gıcırtyı önleyen genel amaçlı yağlayıcıdır.



### “Herkül” Daksil

Ürün Kodu	Tip	Ağırlık (gr)	Koli Adedi	Birim Fiyatı (\$)
03.09.01.00.00007	Metal Uçlu	7	576/24	0,97

Bu ürün dakstil olarak kullanılmasının dışında mermer, taş, cam üzeri yazı yazma kalemli olarak da kullanılır.

## “Herkül” Koli Kalem / Kesik Uç

Ürün Kodu	Özellikler	Koli/Paket Adedi	Birim Fiyatı
03.09.02.00.00001	Kesik Uçlu / Siyah	864/144	0,55
03.09.02.00.00002	Kesik Uçlu / Mavi	864/144	0,55
03.09.02.00.00003	Kesik Uçlu / Kırmızı	864/144	0,55

Metal, cam, folyo, plastik ve fotoğraf filmi gibi yüzeylerde rahatlıkla kullanılır. Hızlı kuruyan mürekkep özelliği ile kullanım sonrası yazınız sabit kalacaktır. Ayrıca suya dayanıklı ve toksik madde içermez.



## “Fix-it” Kimyasal Dübeller

Ürün Kodu	Özellikler	Ağırlık (gr)	Koli Adedi	Birim Fiyatı (\$)
03.04.01.01.00345	Polyester Bazlı Strenli	345	12	3,47
03.04.01.01.00410	Polyester Bazlı Strenli	410	12	3,99



Profesyonel bir yapıştırıcı ve doldurucudur. Çok ağır yükler ve dayanım gerektiren işler için kullanılır. İçinde bulunan 2 kimyasalın (hızlandırıcı ve yapıştırıcı) bir araya gelmesi sonucu çok dayanıklı, güvenli ve hızlı bir yapıştırıcı ortaya çıkar. Özellikle büyük ve ağır ekipmanların montajı, sabitlenmesi ve birleştirilmesinde kullanılır.



## “UGR” Sıcak Silikon Tabancaları

Ürün Kodu	Özellikler	Koli/Paket Adedi	Birim Fiyatı (\$)
09.13.01.01.00060	Prof. 60 W	36/12	8,91
09.13.01.01.00080	Prof. 80 W	36/12	9,71

Tetik beslemeli 60-80W mum tabancası, çabuk ısınmayı sağlayan piriç ağızlı silikonun en iyi derecede erimesini sağlayarak kullanım kolaylığı sağlar. Yapıştırıcı amacı ile sert parmak silikonun ısıtılarak eritilmesinde ile kullanılır. Uygulama alanında hızlı bir şekilde soğur, su ve nemden etkilenmez.



## “Master” Silikon Mum Çubukları

Ürün Kodu	Özellikler	Paket Ağırlık (kg)	Koli/Paket Adedi	Birim KG Fiyatı(\$)
03.03.01.00.20113	11.2 x 300 Kalın	2	20/2	8,45

Kullanımı çok kolay ve çok yönlüdür. Tamir, sabitleme, montaj, kapama ve birleştirme işlerinde kullanmak için idealdir.





BÖLÜM 4

# KALDIRMA EKİPMANLARI



## “UGR” Şişe Krikolar

Ürün Kodu	Kaldırma Yüksekliği (cm)	Kaldırma Kapasitesi (ton)	Koli Adedi	Birim Fiyatı (\$)
04.03.01.00.00002	17	2	10	23,76
04.03.01.00.00003	18	3	8	29,00
04.03.01.00.00005	20	5	6	35,00
04.03.01.00.00008	23	8	4	43,00
04.03.01.00.00010	23	10	4	48,00
04.03.01.00.00012	25	12	2	56,00
04.03.01.00.00015	24	15	2	66,50
04.03.01.00.00020	24	20	2	82,00
04.03.01.00.00030	17	30	2	110,00
04.03.01.00.00050	18	50	1	241,00

İhtiyaca uygun farklı tonaj seçenekleriyle garajda var olan otomobil, makine ve diğer nesnelere dahil olmak üzere hemen hemen her şeyi kaldırabilir. Ayrıca ayarlanabilir yüksekliği, platformu yükselten bir vida olarak kullanılabilir.



## “UGR” Arabalı Krikolar

Ürün Kodu	Özellikler	Kaldırma Yüksekliği (cm)	Kaldırma Kapasitesi (ton)	Koli Adedi	Birim Fiyatı (\$)
04.01.00.00.00002	Karton Kutu	20	2	1	49,00
04.01.00.00.00003	Plastik Kutu	20	2	1	55,50
04.01.00.00.00004	Pedallı	36	3	1	205,00
04.01.00.00.00006	Alçak Şase	50	3	1	257,00

İhtiyacınızı karşılayabilecek 2T karton ve çantalı, 3T karton ve pedallı karton, 3T çift piston alçak şase karton seçenekleri mevcuttur. Kullanışı kolay bir ürün olup her araca uygunluk sağlar. Bazı araçlar için tavsiye edilebilecek modeller: Taksi vb. araçlarda 2 veya 3 tonluk krikolar, panelvan, traktör vb. araçlarda 3 tonluk krikolar.



## “UGR” Sehpa Krikolar

Ürün Kodu	Kaldırma Yüksekliği (cm)	Kaldırma Kapasitesi (ton)	Koli Adedi	Birim Fiyatı (\$)
04.04.01.00.00003	14,5	3	4	37,00
04.04.01.00.00006	23	6	2	63,50

Acil lastik değişimi, onarımı ve daha fazlası için yüksek yük kapasitesine sahip, araç altına kolay erişim sağlayan çelik krikolardır.



## “UGR” Makaslı Krikolar

Ürün Kodu	Kaldırma Yüksekliği (cm)	Kaldırma Kapasitesi (ton)	Koli Adedi	Birim Fiyatı (\$)
04.05.01.00.00015	27,5	1,5	6	23,00

Acil lastik değişimi, onarımı ve daha fazlası için yüksek yük kapasitesine sahip, araç altına kolay erişim sağlayan çelik krikolardır.



## “UGR” Caraskallar

Ürün Kodu	Kaldırma Yüksekliği (cm)	Kaldırma Kapasitesi (ton)	Koli Adedi	Birim Fiyatı (\$)
04.02.01.00.03005	3	0,5	1	59,00
04.02.01.00.03030	3	3	1	113,00
04.02.01.00.05005	5	0,5	1	71,50
04.02.01.00.05030	5	3	1	141,00
04.02.01.00.05050	5	5	1	205,00

Zincirli asmalı sistem ile ağırlık ve yük kaldırmaya yarayan alettir. Caraskallarımız armut tipindedir.





BÖLÜM 5

# İŞ GÜVENLİĞİ

### “UGR” Nitril Eldivenler - 1/4

Ürün Kodu	Eldiven Tipi	Ebat (inch)	Koli/Paket Adedi	Birim Fiyatı (\$)
05.01.06.01.30008	Gri Nitril	8	300/12	0,80
05.01.06.01.30009	Gri Nitril	9	300/12	0,80
05.01.06.01.30010	Gri Nitril	10	360/10	0,80

Ellerin aşınmasına, kesilmesine ve delinmesine karşı koruyucu olarak üretim, montaj, temizlik, yapı bakım-onarım ve tamir işlerinde kullanılan nitril ile kaplanmış naylon eldivenlerdir.

**SATRA**  
Certificate



### “UGR” Nitril Eldivenler - 3/4

Ürün Kodu	Eldiven Tipi	Ebat (inch)	Koli/Paket Adedi	Birim Fiyatı (\$)
05.01.06.03.31009	Gri Nitril	9	360/10	1,00
05.01.06.03.31010	Gri Nitril	10	360/10	1,00

Ellerin aşınmasına, kesilmesine ve delinmesine karşı koruyucu olarak üretim, montaj, temizlik, yapı bakım-onarım ve tamir işlerinde kullanılan nitril ile kaplanmış naylon eldivenlerdir.

**SATRA**  
Certificate



### “UGR” Nitril Köpük Eldivenler

Ürün Kodu	Eldiven Tipi	Ebat (inch)	Koli/Paket Adedi	Birim Fiyatı (\$)
05.01.06.02.40009	Nitril Köpük	9	120/10	2,20
05.01.06.02.40010	Nitril Köpük	10	120/10	2,20

Yağlı, ıslak ortamlarda kaymazlığı sağlayan koruyucu eldivendir.

**SATRA**  
Certificate



### “UGR” Nitril Köpük Eldivenler

Ürün Kodu	Eldiven Tipi	Ebat (inch)	Koli/Paket Adedi	Birim Fiyatı (\$)
05.01.06.04.45009	Kesilmez Nitril Köpük	9	120/10	5,39
05.01.06.04.45010	Kesilmez Nitril Köpük	10	120/10	5,39

Yağlı, ıslak ortamlarda kaymazlığı sağlayan koruyucu eldivendir.



**SATRA**  
Certificate





**SATRA**  
Certificate

### “UGR” Poliüretan Eldivenler

Ürün Kodu	Eldiven Tipi	Ebat (inch)	Koli/Paket Adedi	Birim Fiyatı (\$)
05.01.07.01.50007	Poliüretan	7	300/12	1,00
05.01.07.01.50008	Poliüretan	8	360/10	1,00
05.01.07.01.50009	Poliüretan	9	300/12	1,00
05.01.07.01.50010	Poliüretan	10	300/12	1,00

Naylon astarlı, avuç içi ve parmakları poliüretan kaplı, özellikle hassas işler için kullanılan, ellerin zarar görmesini engelleyen koruyucu eldivenlerdir.



**SATRA**  
Certificate

### “UGR” Poliüretan Eldivenler

Ürün Kodu	Eldiven Tipi	Ebat (inch)	Koli/Paket Adedi	Birim Fiyatı (\$)
05.01.07.03.00009	Kesilmez Poliüretan	9	120/10	5,17

Az yağlı ıslak ortamlarda kullanılan kesilmez eldivendir.



### “UGR” Flexible Lateks Eldivenler

Ürün Kodu	Eldiven Tipi	Ebat (inch)	Koli/Paket Adedi	Birim Fiyatı (\$)
05.01.02.00.00010	Flexible lateks eldiven, yeşil	10	120/12	1,50

Pamuk astarlı, lateks kaplaması sayesinde kuru ve ıslak yüzeylerde çok iyi kavrama sağlayan, kaydırma yapmayan, açık üst yüzeyi sayesinde ellerin hava almasını sağlayan koruyucu eldivendir.



### “UGR” Lateks Eldivenler

Ürün Kodu	Eldiven Tipi	Ebat (inch)	Koli/Paket Adedi	Birim Fiyatı (\$)
05.01.01.00.00009	Lateks eldiven kırmızı/siyah	9	300/12	1,14
05.01.01.00.00010	Lateks eldiven kırmızı/siyah	10	300/12	1,14

Polyester astarlı, lateks kaplaması sayesinde kuru ve ıslak yüzeylerde çok iyi kavrama sağlayan, kaydırma yapmayan, açık üst yüzeyi sayesinde ellerin hava almasını sağlayan koruyucu eldivendir.

### “UGR” Ağır Hizmet Eldiveni (Petrolcü)

Ürün Kodu	Eldiven Tipi	Ebat (inch)	Koli/Paket Adedi	Birim Fiyatı (\$)
05.01.08.00.00001	Full nitril kaplı, örgülü bilek	10	120/12	2,33
05.01.08.00.00002	Full nitril kaplı, konçlu bilek	10	120/12	2,97

Genel amaçlı tün işlerde aşınma, delinme ve yırtılmalara karşı dayanıklılık gösteren; petrol, yağ, hafif kimyevi malzemelerin kullanıldığı ağır sanayi işlerinde koruma sağlayan, nitril kaplı ve pamuk astarlı eldivendir. Bileklik yapısına göre konçlu ve örgülü çeşitleri vardır.



### “UGR” Mermerci Eldiveni Lateks

Ürün Kodu	Eldiven Tipi	Ebat (inch)	Koli/Paket Adedi	Birim Fiyatı (\$)
05.01.10.00.00008	Mermerci Eldiveni, Turuncu	8-8.5" M	144	1,55
05.01.10.00.00009	Mermerci Eldiveni, Turuncu	9-9.5" L	144	1,55
05.01.10.00.00010	Mermerci Eldiveni, Turuncu	10-10.5" XL	144	1,55

Lateksten üretilmiş, pamuk astarlı, anti-slip özelliği ile iyi kavramaya yarayan; inşaat, briket, tuğla kimya endistriisi, tarım, hayvancılık ve temizlik alanlarında kullanılan eldivendir.



### “UGR” Bulaşıkçı Eldiveni

Ürün Kodu	Eldiven Tipi	Ebat (inch)	Koli/Paket Adedi	Birim Fiyatı (\$)
05.01.11.00.00007	Bulaşıkçı Eldiveni, Lateks	7" S	250/25	0,98
05.01.11.00.00008	Bulaşıkçı Eldiveni, Lateks	8" M	250/25	0,98
05.01.11.00.00009	Bulaşıkçı Eldiveni, Lateks	9" L	250/25	0,98
05.01.11.00.00010	Bulaşıkçı Eldiveni, Lateks	10" XL	250/25	0,98

Ev işleri, temizlik ve bazı endüstriyel alanlarda kullanılan, lateksten üretilmiş, anti-slip özelliğe sahip iş eldiveni.



### “UGR” Muayene Eldiveni

Ürün Kodu	Eldiven Tipi	Ebat (inch)	Koli/Paket Adedi	Birim Fiyatı (\$)
05.01.03.00.00007	Muayene Eldiveni, Lateks	7" S		...
05.01.03.00.00008	Muayene Eldiveni, Lateks	8" M		...
05.01.03.00.00009	Muayene Eldiveni, Lateks	9" L		...

Hassasiyet ve koruma gerektiren işlerde kullanılan, non-steril ve pudralı olan, lateksten üretilmiş tek kullanımlık eldivendir.





### “UGR” Deri Eldiven

Ürün Kodu	Eldiven Tipi	Ebat (inch)	Koli/Paket Adedi	Birim Fiyatı (\$)
05.01.09.00.00011	Deri Eldiven	10.5”	120/12	<b>3,05</b>

Ellerin aşınmasına ve zarar görmesine karşı koruyucu olarak montaj, ağır hizmet, temizlik, yapı, inşaat, bakım-onarım, tamirat işlerinde kullanılan, deriden mamül, avuç içi yapısına göre normal ve takviyeli çeşitleri bulunan koruyucu eldivendir.



### “UGR” 1. Sınıf Deri Eldiven (Takviyeli)

Ürün Kodu	Eldiven Tipi	Ebat (inch)	Koli/Paket Adedi	Birim Fiyatı (\$)
05.01.09.00.00021	Yarma Deri Eldiven, 1. Sınıf (Takviyeli)	10.5”	60/10	<b>3,81</b>

Ellerin aşınmasına ve zarar görmesine karşı koruyucu olarak montaj, ağır hizmet, temizlik, yapı, inşaat, bakım-onarım, tamirat işlerinde kullanılan, deriden mamül, avuç içi yapısına göre normal ve takviyeli çeşitleri bulunan koruyucu 1. sınıf eldivendir.



### “UGR” Kaynakçı Deri Eldiven

Ürün Kodu	Eldiven Tipi	Ebat (inch)	Koli/Paket Adedi	Birim Fiyatı (\$)
05.01.09.00.00031	Kaynakçı Eldiveni, Yarma Deri	14”	60/10	<b>6,35</b>

Ellerin aşınmasına, yanmasına, ve zarar görmesine karşı koruyucu olarak montaj, ağır hizmet, temizlik, yapı, inşaat, bakım-onarım, tamirat ve özellikle kaynak işlerinde kullanılan, deriden mamül koruyucu eldivendir.



### “UGR” Yağmurluklar

Ürün Kodu	Özellikler	Renk	Ebat	Koli/Paket Adedi	Birim Fiyatı (\$)
05.02.01.01.00010	3 Kat Pardösü	Sarı	XL	25	<b>8,15</b>
05.02.01.01.00020	3 Kat Pardösü	Yeşil	XL	25	<b>8,15</b>
05.02.01.01.00030	3 Kat Pardösü	Lacivert	XL	25	<b>8,15</b>
05.02.01.01.00040	3 Kat Pardösü	Yeşil	XXL	25	<b>8,15</b>
05.02.01.01.00050	3 Kat Pardösü	Sarı	XXL	25	<b>8,15</b>
05.02.01.01.00060	3 Kat Pardösü	Lacivert	XXL	25	<b>8,15</b>
05.02.01.03.00040	Lüks Pardösü	Sarı	XXL	40	<b>5,50</b>
05.02.01.03.00050	Lüks Pardösü	Yeşil	XXL	40	<b>5,50</b>
05.02.01.03.00060	Lüks Pardösü	Lacivert	XXL	40	<b>5,50</b>

%100 PVC malzemeden imal edilmiştir. Suya ve rüzgara karşı dayanıklı, özellikle yağmurdan korunmak için giyilen pardösü şeklinde koruyucu giysidir.



**dayanıklı  
koruyucu  
sağlam  
eldivenler!**



**UGR®**

[ugurhirdavat.com](http://ugurhirdavat.com)

**UGUR®**



BÖLÜM 6

# ZIMPARALAR



## “UGR” Palet (Bant) Zımparalar

Ürün Kodu	Ebatlar (cm)	Kum	Koli Adedi	Birim Fiyatı (\$)
06.01.02.00.07030	690 x 10	60	10	<b>18,17</b>
06.01.02.00.07031	690 x 10	80	10	<b>18,17</b>
06.01.02.00.07060	710 x 10	60	10	<b>18,74</b>
06.01.02.00.07080	710 x 10	80	10	<b>18,74</b>

Alüminyum oksit aşındırıcılı bu ürünümüz sert bez mesnetli olmakla beraber, aşındırıcı kum dağılımı seyrek olduğundan özellikle talaşlı ürünler için ideal bir zımparadır. Ahşap, alüminyum, zamak gibi yumuşak malzemeler için hem el hemde makine kullanımında yüksek verimlilik sağlayan bir üründür. Palet bant zımparalar makinalar için tasarlanmış ürünlerdir.



## “UGR” Rulo Zımparalar

Ürün Kodu	Ebatlar (mm)	Kum	Koli/Paket Adedi	Birim Fiyatı (\$)
06.01.01.00.15060	150 x 50	60	150/50	<b>2,15</b>
06.01.01.00.15080	150 x 50	80	150/50	<b>2,15</b>
06.01.01.00.20036	200 x 50	36	100/50	<b>2,25</b>
06.01.01.00.20040	200 x 50	40	100/50	<b>2,25</b>
06.01.01.00.20050	200 x 50	50	100/50	<b>2,25</b>
06.01.01.00.20060	200 x 50	60	100/50	<b>2,25</b>
06.01.01.00.20080	200 x 50	80	100/50	<b>2,25</b>
06.01.01.00.20100	200 x 50	100	100/50	<b>2,25</b>
06.01.01.00.20120	200 x 50	120	100/50	<b>2,25</b>
06.01.01.00.20150	200 x 50	150	100/50	<b>2,25</b>
06.01.01.00.20180	200 x 50	180	100/50	<b>2,25</b>
06.01.01.00.20220	200 x 50	220	100/50	<b>2,25</b>

Alüminyum oksit aşındırıcılı bu ürünümüz sert bez mesnetli olmakla beraber, aşındırıcı kum dağılımı seyrek olduğundan özellikle talaşlı ürünler için ideal bir zımparadır. Ahşap, alüminyum, zamak gibi yumuşak malzemeler için hem el hemde makine kullanımında yüksek verimlilik sağlayan bir üründür.



## “UGR” Su Zımparası

Ürün Kodu	Kum	Koli/Paket Adedi	Birim Fiyatı (\$)
06.01.07.00.00060	60	1000/100	<b>0,18</b>
06.01.07.00.00080	80	1000/100	<b>0,18</b>
06.01.07.00.00100	100	1000/100	<b>0,18</b>
06.01.07.00.00120	120	1000/100	<b>0,18</b>
06.01.07.00.00150	150	1000/100	<b>0,18</b>
06.01.07.00.00180	180	1000/100	<b>0,18</b>
06.01.07.00.00220	220	1000/100	<b>0,18</b>
06.01.07.00.00240	240	1000/100	<b>0,18</b>
06.01.07.00.00280	280	1000/100	<b>0,18</b>
06.01.07.00.00320	320	1000/100	<b>0,18</b>
06.01.07.00.00360	360	1000/100	<b>0,18</b>
06.01.07.00.00400	400	1000/100	<b>0,18</b>
06.01.07.00.00500	500	1000/100	<b>0,18</b>
06.01.07.00.00600	600	1000/100	<b>0,18</b>
06.01.07.00.00800	800	1000/100	<b>0,18</b>
06.01.07.00.01000	1000	1000/100	<b>0,18</b>
06.01.07.00.01200	1200	1000/100	<b>0,18</b>
06.01.07.00.01500	1500	1000/100	<b>0,18</b>
06.01.07.00.01800	1800	1000/100	<b>0,18</b>
06.01.07.00.02000	2000	1000/100	<b>0,18</b>

Özellikle otomotiv, ahşap, mermer ve metal sanayide hem ıslak hemde kuru olarak kullanılabilen, silikon karbit aşındırıcısı ve dayanıklı kağıt mesnedi ile yüksek performanslı ve çok amaçlı bir üründür.



## “UGR” Velcro Cırtlı Zımparalar (Metal ve Ahşap)



Deliksiz cırt zımpara, pratik değişim özellikli cırtlığı ile ham metal ve ahşap yüzeylerin kaba temizliğinde ideal üründür.

Kullanım Alanları:  
Araç kaporta temizliği, mobilya sanayi ,demir çelik, boya çıkartma, yüzey temizliği, fiber glass temizliği.

Ürün Kodu	Çap (cm)	Kum	Koli/Paket Adedi	Birim Fiyatı (\$)
06.01.03.00.11040	115	40	1000/100	0,090
06.01.03.00.11050	115	50	1000/100	0,090
06.01.03.00.11060	115	60	1000/100	0,090
06.01.03.00.11080	115	80	1000/100	0,090
06.01.03.00.11100	115	100	1000/100	0,090
06.01.03.00.11120	115	120	1000/100	0,090
06.01.03.00.11150	115	150	1000/100	0,090
06.01.03.00.11180	115	180	1000/100	0,090
06.01.03.00.11220	115	220	1000/100	0,090
06.01.03.00.11240	115	240	1000/100	0,090
06.01.03.00.11320	115	320	1000/100	0,090
06.01.03.00.11400	115	400	1000/100	0,090
06.01.03.00.12040	125	40	1000/100	0,145
06.01.03.00.12060	125	60	1000/100	0,145
06.01.03.00.12080	125	80	1000/100	0,145
06.01.03.00.12100	125	100	1000/100	0,145
06.01.03.00.12120	125	120	1000/100	0,145
06.01.03.00.15040	150	40	1000/100	0,220
06.01.03.00.15060	150	60	1000/100	0,220
06.01.03.00.15080	150	80	1000/100	0,220
06.01.03.00.15100	150	100	1000/100	0,220
06.01.03.00.15120	150	120	1000/100	0,220
06.01.03.00.18040	180	40	1000/100	0,250
06.01.03.00.18060	180	60	1000/100	0,250
06.01.03.00.18080	180	80	1000/100	0,250
06.01.03.00.18100	180	100	1000/100	0,250
06.01.03.00.18120	180	120	1000/100	0,250



Deliksiz cırt zımpara, pratik değişim özellikli cırtlığı ile ham metal, ahşap ve mermer yüzeylerin kaba temizliğinde ideal üründür.

## “UGR” Velcro Cırtlı Zımparalar (Mermer)

Ürün Kodu	Çap (cm)	Kum	Koli/Paket Adedi	Birim Fiyatı (\$)
06.01.03.01.10040	115	40	1000/100	0,12
06.01.03.01.10060	115	60	1000/100	0,12
06.01.03.01.10080	115	80	1000/100	0,12
06.01.03.01.10100	115	100	1000/100	0,12
06.01.03.01.10120	115	120	1000/100	0,12
06.01.03.01.10150	115	150	1000/100	0,12
06.01.03.01.10180	115	180	1000/100	0,12
06.01.03.01.10220	115	220	1000/100	0,12
06.01.03.01.10320	115	320	1000/100	0,12
06.01.03.01.10400	115	400	1000/100	0,12
06.01.03.01.10600	115	600	1000/100	0,12
06.01.03.01.10800	115	800	1000/100	0,12
06.01.03.01.11000	115	1000	1000/100	0,12
06.01.03.01.11200	115	1200	1000/100	0,12



Sac, metal, mermer parlatmada, cila ve çapak almada kullanılır.

## “UGR” Polısaj Keçesi (M14 Vidalı)

Ürün Kodu	Çap (cm)	Koli/Paket Adedi	Birim Fiyatı (\$)
09.15.02.01.00115	Keçe, 115 x M14	100/25	2,64



Taşlama makinelerinde cırt zımpara takmak için kullanılan aparatır.

## “UGR” Velcro Cırtlı Zımpara Tabanı (M14 Vidalı)

Ürün Kodu	Özellikler	Ebatlar (mm)	Koli/Paket Adedi	Birim Fiyatı (\$)
09.15.01.00.00115	Köpüklü	115 x M14	100/25	1,43
09.15.01.00.00125	Köpüklü	125 x M14	100/25	1,54
09.15.01.00.00150	Köpüklü	150 x M14	80/20	2,53
09.15.01.00.00180	Köpüklü	180 x M14	60/15	3,41

## “UGR” Alüminyum Oksit Flap Diskler (Metal ve Ahşap)

Ürün Kodu	Ebatlar (mm)	Kum	Koli/Paket Adedi	Birim Fiyatı (\$)
06.01.06.00.15040	115 x 22	40	200/10	0,75
06.01.06.00.15060	115 x 22	60	200/10	0,75
06.01.06.00.15080	115 x 22	80	200/10	0,75
06.01.06.00.15100	115 x 22	100	200/10	0,75
06.01.06.00.15120	115 x 22	120	200/10	0,75
06.01.06.00.18041	180 x 22	40	100/10	2,35
06.01.06.00.18061	180 x 22	60	100/10	2,35
06.01.06.00.18081	180 x 22	80	100/10	2,35
06.01.06.00.18101	180 x 22	100	100/10	2,35
06.01.06.00.18121	180 x 22	120	100/10	2,35

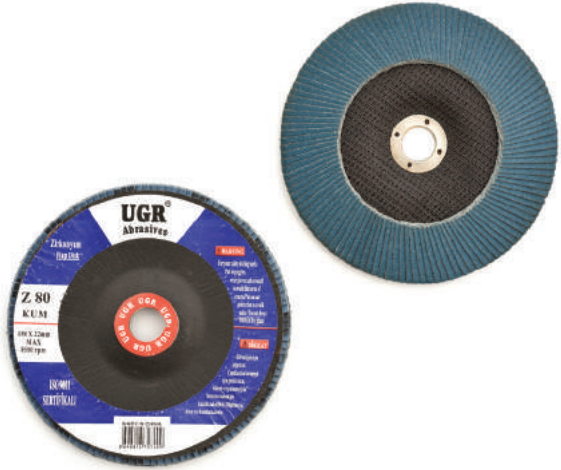
Alüminyum oksit flap diskler normal ve orta sertlikteki demir, çelik ve metallerin taşlanması ve yüzeylerin temizlenmesi işlemlerinde kullanılır. T29 konik şeklindedir, arka tabakası fiberglastır.



## “UGR” Zirkonyum Oksit Flap Diskler (Paslanmaz)

Ürün Kodu	Ebatlar (mm)	Kum	Koli/Paket Adedi	Birim Fiyatı (\$)
06.01.05.00.15041	115 x 22	40	200/10	1,09
06.01.05.00.15061	115 x 22	60	200/10	1,09
06.01.05.00.15081	115 x 22	80	200/10	1,09
06.01.05.00.15101	115 x 22	100	120/10	1,09
06.01.05.00.15200	115 x 22	120	120/10	1,09
06.01.05.00.18060	180 x 22	60	100/10	3,15
06.01.05.00.18080	180 x 22	80	100/10	3,15
06.01.05.00.18100	180 x 22	100	100/10	3,15
06.01.05.00.18120	180 x 22	120	100/10	3,15

Zirkonyum oksit flap diskler alüminyum oksit flap disklerin kullanıldığı tüm uygulama alanlarına ek olarak paslanmaz çelik ve yüksek dayanımlı çeliklerin yüzey temizleme işlemlerinde kullanılır. T29 konik şeklindedir, arka tabakası fiberglastır.



## “UGR” Kesici Disk (Inox)

Ürün Kodu	Özellikler	Ölçüler	Koli/Paket Adedi	Birim Fiyatı (\$)
06.01.04.00.11510	Düz (Inox-paslanmaz)	115 x 1.0 x 22	500/50	0,35

Alüminyum oksit hızlı çapak alma ve dayanıklı, uzun ömürlü özelliği vardır. Paslanmaz çelik, metal ve alüminyumda kullanım için uygundur. Elektrikli taşlama makinelerinde kullanılır. Gıda ekipmanları ve nükleer tesislerde kullanılabilir kalitededir, zehirsizdir. Demir, kükürt ve klor ihtiva etmez.





BÖLÜM 7

# MOBİLYA GRUBU

## “Kenito” Freze Bıçakları (Menteşe Matkabı)

Ürün Kodu	Kesme Çapı (mm)	Arka Çap (mm)	Koli/Paket Adedi	Birim Fiyatı (\$)
07.01.01.00.00020	20	10	200/20	<b>5,95</b>
07.01.01.00.00022	22	10	200/10	<b>5,95</b>
07.01.01.00.00026	26	10	200/10	<b>8,92</b>
07.01.01.00.00035	35	10	200/10	<b>9,98</b>
07.01.01.00.00054	54	10	100/5	<b>15,08</b>



Adaptör ve mandren donanımlı delme makinelerinde ahşap, ahşap kompozit, plastik ve lamine malzemeler üzerindeki kör çukurları delmek için kullanılır.



## “Kenito” Freze Bıçakları (Bilyalı Temizleme Bıçağı)

Ürün Kodu	Kesme Çapı (mm)	Arka Çap (mm)	Koli/Paket Adedi	Birim Fiyatı (\$)
07.01.02.00.00010	D: 13 / H:30	10	200/10	<b>4,99</b>
07.01.02.00.00012	D: 13 / H: 30	12	200/10	<b>4,14</b>



Taraklı kenarlar, oval yada yuvarlak masa üstleri gibi şekilli nesnelere yaparken kullanılır. Laminat düzeltmek için de çok kullanılır.



## “Kenito” Freze Bıçakları (Lamba Bıçağı)

Ürün Kodu	Kesme Çapı (mm)	Arka Çap (mm)	Koli/Paket Adedi	Birim Fiyatı (\$)
07.01.03.00.10524	D: 24 / B: 10.5	12	200/10	<b>13,06</b>
07.01.03.00.10528	D: 28 / B: 10.5	12	200/10	<b>15,61</b>



Rulmana dayama yapılab, ağaç, mdf gibi yerlerde kanal açmada kullanılır.



## “Kenito” Freze Bıçakları (Havşa Matkabı)

Ürün Kodu	Kesme Çapı (mm)	Arka Çap (mm)	Koli/Paket Adedi	Birim Fiyatı (\$)
07.01.04.00.00030	3.0	10	300/10	<b>4,25</b>
07.01.04.00.00035	3.5	10	300/10	<b>4,41</b>
07.01.04.00.00040	4.0	10	300/10	<b>4,57</b>

Vidayı sunta, mdf, ağaç gibi yerlere gömmek için kullanılır.



## “Kenito” Freze Bıçakları (Balık Sırtı)

Ürün Kodu	Kesme Çapı (mm)	Arka Çap (mm)	Koli/Paket Adedi	Birim Fiyatı (\$)
07.01.05.00.03205	Düz D: 32.5 / B: 9.52 / H: 15	12	200/10	<b>6,59</b>
07.01.05.00.02540	Tırnaklı D: 25.4 / B: 8.2 / H: 12.7	12	200/10	<b>5,73</b>
07.01.05.00.03170	Tırnaklı D: 31.7 / B: 11.35 / H: 12	12	200/10	<b>5,73</b>



Düz



Tırnaklı

Düz model, kenar yuvarlama bıçağı olarak mdf, ağaç, sunta gibi yerlerde kullanılır. Tırnaklı model, ahşap, mdf, sunta gibi malzemelerde yarım yuvarlak tırnaklı mir motif bırakmak için kullanılır.



## “Kenito” Freze Bıçakları (Kanal Açma Bıçağı)



Ürün Kodu	Kesme Çapı (mm)	Arka Çap (mm)	Koli/Paket Adedi	Birim Fiyatı (\$)
07.01.06.00.00812	D: 8 / H: 20	12	200/10	<b>3,45</b>
07.01.06.00.01012	D: 10 / H: 25	12	200/10	<b>4,09</b>
07.01.06.00.01212	D: 12 / H: 25	12	200/10	<b>4,09</b>
07.01.06.00.01240	D: 12 / H: 40	12	200/10	<b>8,49</b>



Ahşap, mdf, sunta gibi malzemelerde kanal açmak için kullanılır.

## “Kenito” Freze Bıçakları (Jilet Bıçak)

Ürün Kodu	Ebatlar (mm)	Koli/Paket Adedi	Birim Fiyatı (\$)
07.01.10.00.50121	50 x 12 x 1.5	1000/250/10	<b>5,70</b>

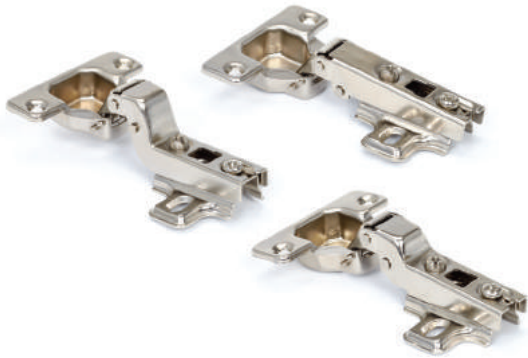
Her türlü ahşap mdf, mdf lam, sunta, sunta lam, kontraplak, osb, kayın, köknar vb. malzemelerde yüzey işleme ve desen çizmede arkalık kanal açmada, tarama işlemlerinde ve tüm ebatlama düz kesimlerde kullanılabilir.



## “Oubao” Hidrolik Kapı Yayıları

Ürün Kodu	Özellikler	Kapasite (kg)	Renk	Koli/Paket Adedi	Birim Fiyatı (\$)
07.07.01.00.00602	2 No	25-45	Gümüş	10	<b>14,50</b>
07.07.01.00.00603	3 No	45-60	Gümüş	10	<b>18,25</b>
07.07.01.00.00604	4 No	60-85	Gümüş	10	<b>23,00</b>

40kg – 65kg arası ahşap ve demir kapılarda kullanılabilir, sağ ve sol kullanıma uygundur. Kapama ve çarpma hız ayarlıdır. 180° açılma açısına sahiptir.



## “UGR” Tas Menteşe

Ürün Kodu	Tip	Koli Adedi	Birim Fiyatı (\$)
07.04.01.00.00010	Düz Deve	400	<b>0,77</b>
07.04.01.00.00020	Yarım Deve	400	<b>0,77</b>
07.04.01.00.00030	Tam Deve	400	<b>0,77</b>

Dolap kapaklarının yavaşça kendiliğinden kapanmasını sağlar. Clip tabanlı yapısı sayesinde kolayca yerinden çıkarılabilir.



## “UGR” Hidrolik Tas Menteşe

Ürün Kodu	Tip	Koli Adedi	Birim Fiyatı (\$)
07.04.02.00.00010	Düz Hidrolik	100	<b>1,69</b>
07.04.02.00.00020	Yarım Hidrolik	100	<b>1,69</b>
07.04.02.00.00030	Tam Hidrolik	100	<b>1,69</b>

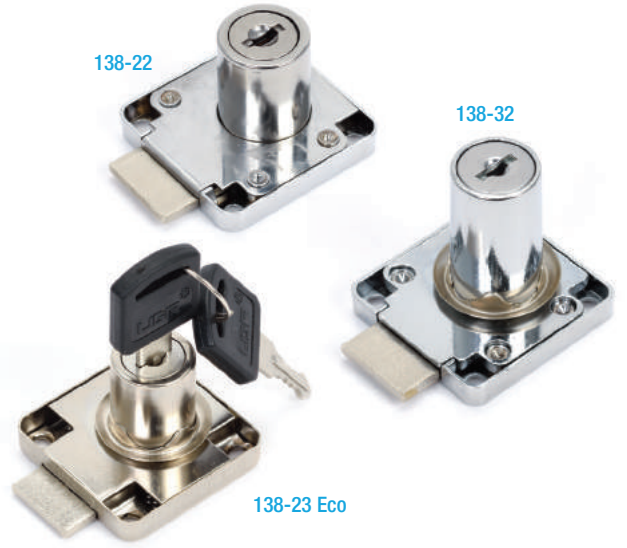
### “UGR” Çekmece Kilitleri (Zamak)

Ürün Kodu	Tip	Barel Uzunluk	Barel Çapı	Koli/Paket Adedi	Birim Fiyatı (\$)
07.02.01.00.13822	138 Eco	22	19	240/12	<b>0,89</b>
07.02.01.00.13824	138 x 22 Zamak	22	19	240/12	<b>0,99</b>
07.02.01.00.13832	138 x 32 Zamak	32	19	240/12	<b>2,16</b>
07.02.01.00.23826	238 İki Turlu	26	19	240/20	<b>2,01</b>
07.02.01.00.23832	238 İki Turlu	32	19	240/12	<b>1,80</b>
07.02.01.00.23838	238 İki Turlu	38	19	240/12	<b>2,42</b>

Eco; Dolaplar, çekmeceler, parkmetreler, soyunma dolapları, para kutuları, ankesörlü telefonlar, vb. alanlarda kullanılır.

138-22

138-32



### “UGR” Çekmece Kilitleri (Oval-Krom)

Ürün Kodu	Tip	Barel Uzunluk	Barel Çapı	Koli/Paket Adedi	Birim Fiyatı (\$)
07.02.01.00.30106	106 Krom	22	22	240/12	<b>1,15</b>

Dolaplar, çekmeceler, parkmetreler, soyunma dolapları, para kutuları, ankesörlü telefonlar, vb. alanlarda kullanılır.



### “UGR” Çekmece Kilitleri (İtmeli)

Ürün Kodu	Tip	Barel Uzunluk	Barel Çapı	Koli/Paket Adedi	Birim Fiyatı (\$)
07.02.01.00.30105	105	22	19	240/20	<b>1,57</b>

Dolaplar, çekmeceler, parkmetreler, soyunma dolapları, para kutuları, ankesörlü telefonlar, vb. alanlarda kullanılır.



### “UGR” Çekmece Kilitleri (Yuvarlak)

Ürün Kodu	Tip	Barel Uzunluk	Barel Çapı	Koli/Paket Adedi	Birim Fiyatı (\$)
07.02.01.00.30109	109	20	16	240/12	<b>1,46</b>

Dolaplar, çekmeceler, parkmetreler, soyunma dolapları, para kutuları, ankesörlü telefonlar, vb. alanlarda kullanılır.



### “UGR” Çekmece Kilitleri (Sürgülü)

Ürün Kodu	Tip	Barel Uzunluk	Barel Çapı	Koli/Paket Adedi	Birim Fiyatı (\$)
07.02.01.00.30206	206	22	19	240/20	<b>1,97</b>

Dolaplar, çekmeceler, parkmetreler, soyunma dolapları, para kutuları, ankesörlü telefonlar, vb. alanlarda kullanılır.

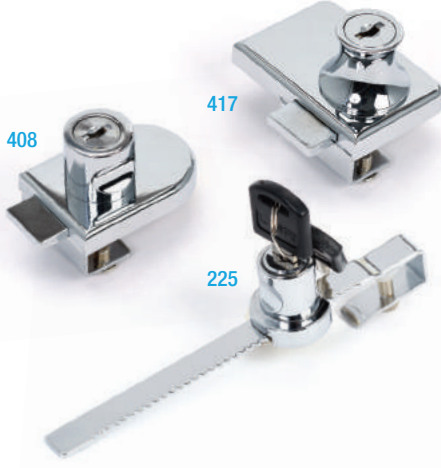




### “UGR” Çekmece Kilitleri (Yaylı)

Ürün Kodu	Tip	Barel Uzunluk	Barel Çapı	Koli/Paket Adedi	Birim Fiyatı (\$)
07.02.01.00.30502	502	22	19	240/12	<b>2,26</b>

Yaylıdır. Dolaplar, çekmeceler, parkmetreler, soyunma dolapları, para kutuları, ankesörlü telefonlar, vb. alanlarda kullanılır.



### “UGR” Cam Kilitleri

Ürün Kodu	Tip	Barel Uzunluk	Birim Fiyatı (\$)
07.02.02.00.00407	407	240/12	<b>2,09</b>
07.02.02.00.00408	408	240/12	<b>2,35</b>
07.02.02.00.00417	417 Çiftli	240/12	<b>2,17</b>
07.02.02.00.00225	225 - 140 m	240/12	<b>1,89</b>

Cam kilitleri, cam vitrinler, ilan panolarında kullanılır.  
Çiftli cam kilitleri cam vitrinler, ilan panolarında kullanılır.



### “UGR” Çekmece Kilitleri (Mandallı)

Ürün Kodu	Tip	Barel Uzunluk	Barel Çapı	Koli/Paket Adedi	Birim Fiyatı (\$)
07.02.01.00.30016	103	16	18	240/24	<b>1,25</b>
07.02.01.00.30020	103	20	18	240/12	<b>1,33</b>
07.02.01.00.30025	103	25	18	240/12	<b>1,38</b>

Dolaplar, çekmeceler, parkmetreler, soyunma dolapları, para kutuları, ankesörlü telefonlar, vb. alanlarda kullanılır.



### “UGR” Çekmece Kilitleri (İspanyollet Kilit)

Ürün Kodu	Tip	Barel Uzunluk	Barel Çapı	Koli/Paket Adedi	Birim Fiyatı (\$)
07.02.01.00.36819	368 - 120 cm	22	19	120/30	<b>7,57</b>

İspanyollet kilit 2 kapaklı ahşap ve metal dolaplar içindir.



### “UGR” Çekmece Kilitleri (Merkezi Kilit Seti)

Ürün Kodu	Tip	Barel Uzunluk	Barel Çapı	Koli/Paket Adedi	Birim Fiyatı (\$)
07.02.01.00.28816	288 - 60 cm	20	16	120/12	<b>2,80</b>
07.02.01.00.28819	288 - 60 cm	20	19	120/12	<b>2,93</b>

Merkezi kilit seti 3'lü ahşap ya da metal çekmeceler içindir.





### “Lucky” Küre Tip Krom Topuzlu Kilitler

Ürün Kodu	Özellikler	Koli Adedi	Birim Fiyatı (\$)
07.05.01.00.00130	Krom (Saten), Otel Tipi Dügmesiz	20	17,35



#### Anahtarlı Model

Dıştan anahtarlı, içerden düğmelidir. İç düğmeye basılarak kilitten. Dıştan anahtarla açılır. Dügmesiz modele dönüştürülebilir.



#### Banyo Modeli

Dıştan anahtarsız, içerden düğmelidir. İç düğmeye basılarak kilitten. Acil durumlarda dıştaki kilitleme pimi itilerek açılabilir.



#### Dügmesiz Model

Dıştan anahtarlı, içerden düğmesizdir. Kapı kapandığında otomatik kilitten. Dıştan anahtarla açılır. Otel kapıları için tavsiye edilir.



TAYVAN MALI

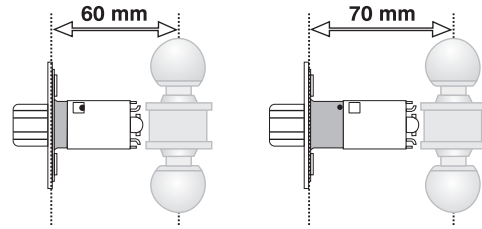


### “Lucky” Küre Tip Sarı Topuzlu Kilitler

Ürün Kodu	Özellikler	Koli Adedi	Birim Fiyatı (\$)
07.05.01.00.00210	Sarı, Anahtarlı	20	17,35
07.05.01.00.00220	Sarı, Banyo	20	17,35



TAYVAN MALI



Ölçeksiz Çizim



### “UGR” Küre Tip Krom Topuzlu Kilitler

Ürün Kodu	Özellikler	Koli Adedi	Birim Fiyatı (\$)
07.05.01.00.00310	Krom (Saten), Anahtarlı	20	16,70
07.05.01.00.00320	Krom (Saten), Banyo	20	16,70



TAYVAN MALI



BÖLÜM 8

# ViDALAR & ÇELİK DÜBELLER



### “UGR” Matkap Uçlu Vidalar (YHB)

Ürün Kodu	Boy (mm)	Koli/Paket Adedi	Birim 1.000 Adet (\$) Kutulu	Birim 1.000 Adet (\$)
08.01.02.00.39013	3.9 x 13	30000		<b>7,40</b>
08.01.02.00.39016	3.9 x 16	25000		<b>8,45</b>
08.01.02.00.39019	3.9 x 19	21000/1000		<b>9,30</b>
08.01.02.04.39019	3.9 x 19	21000/1000	<b>9,30</b>	
08.01.02.00.39022	3.9 x 22	20000		<b>10,60</b>
08.01.02.00.39025	3.9 x 25	16000/1000		<b>11,70</b>
08.01.02.04.39025	3.9 x 25	16000/1000	<b>11,70</b>	
08.01.02.00.39032	3.9 x 32	12000		<b>14,70</b>
08.01.02.00.39038	3.9 x 38	9000		<b>17,10</b>
08.01.02.00.42016	4.2 x 16	25000/1000		<b>11,10</b>
08.01.02.04.42016	4.2 x 16	25000/1000	<b>11,10</b>	
08.01.02.00.42019	4.2 x 19	20000		<b>12,40</b>
08.01.02.00.42022	4.2 x 22	16000		<b>13,90</b>
08.01.02.00.42025	4.2 x 25	14000/1000		<b>15,80</b>
08.01.02.04.42025	4.2 x 25	14000/1000	<b>15,80</b>	
08.01.02.00.42032	4.2 x 32	9000/500		<b>17,70</b>
08.01.02.04.42032	4.2 x 32	9000/500	<b>17,70</b>	
08.01.02.00.42038	4.2 x 38	8000/500		<b>21,00</b>
08.01.02.04.42038	4.2 x 38	8000/500	<b>21,00</b>	
08.01.02.00.42045	4.2 x 45	6000		<b>23,70</b>
08.01.02.00.48019	4.8 x 19	15000/1000		<b>15,10</b>
08.01.02.04.48019	4.8 x 19	15000/1000	<b>15,10</b>	
08.01.02.00.48025	4.8 x 25	10000		<b>18,80</b>
08.01.02.00.48032	4.8 x 32	8000/500		<b>23,60</b>
08.01.02.04.48032	4.8 x 32	8000/500	<b>23,60</b>	
08.01.02.00.48038	4.8 x 38	6000/500		<b>27,00</b>
08.01.02.04.48038	4.8 x 38	6000/500	<b>27,00</b>	
08.01.02.00.48045	4.8 x 45	5000/500		<b>30,90</b>
08.01.02.04.48045	4.8 x 45	5000/500	<b>30,90</b>	
08.01.02.00.48050	4.8 x 50	4000/250		<b>34,10</b>
08.01.02.04.48050	4.8 x 50	4000/250	<b>34,10</b>	
08.01.02.00.48060	4.8 x 60	3000/250		<b>40,90</b>
08.01.02.04.48060	4.8 x 60	3000/250	<b>40,90</b>	
08.01.02.00.48070	4.8 x 70	2000/500		<b>47,00</b>
08.01.02.04.48070	4.8 x 70	2000/500	<b>47,00</b>	
08.01.02.00.48080	4.8 x 80	2000/500		<b>56,40</b>
08.01.02.04.48080	4.8 x 80	2000/500	<b>56,40</b>	



Genellikle metallerin birleştirilmesi ve ahşap eşyaların montajlanmasında sık olarak kullanılan, kafa yapısı YHB olan yıldız başlı vidalardır.



### “UGR” Matkap Uçlu Vidalar (YSB)

Ürün Kodu	Boy (mm)	Koli/Paket Adedi	Birim 1.000 Adet (\$) Kutulu	Birim 1.000 Adet (\$)
08.01.02.01.39013	3.9 x 13	27000		<b>9,25</b>
08.01.02.01.39016	3.9 x 16	20000		<b>10,50</b>
08.01.02.01.39019	3.9 x 19	18000		<b>11,50</b>
08.01.02.01.39022	3.9 x 22	16000		<b>12,50</b>
08.01.02.01.39025	3.9 x 25	14000		<b>13,60</b>
08.01.02.01.42013	4.2 x 13	25000		<b>11,90</b>
08.01.02.01.42016	4.2 x 16	20000		<b>13,40</b>
08.01.02.01.42019	4.2 x 19	15000		<b>14,30</b>
08.01.02.01.42022	4.2 x 22	13000		<b>16,30</b>
08.01.02.01.42025	4.2 x 25	11000		<b>17,50</b>
08.01.02.01.42032	4.2 x 32	9000		<b>21,00</b>
08.01.02.01.42038	4.2 x 38	7000		<b>24,30</b>
08.01.02.01.48013	4.8 x 13	17000		<b>15,40</b>
08.01.02.01.48016	4.8 x 16	14000/500		<b>16,80</b>
08.01.02.05.48016	4.8 x 16	14000/500	<b>16,80</b>	
08.01.02.01.48019	4.8 x 19	11000		<b>18,70</b>
08.01.02.01.48025	4.8 x 25	8000		<b>22,70</b>
08.01.02.01.48032	4.8 x 32	7000/500		<b>26,10</b>
08.01.02.05.48032	4.8 x 32	7000/500	<b>26,10</b>	
08.01.02.01.48038	4.8 x 38	6000/500		<b>30,10</b>
08.01.02.05.48038	4.8 x 38	6000/500	<b>30,10</b>	
08.01.02.01.48050	4.8 x 50	4000		<b>37,40</b>
08.01.02.01.48060	4.8 x 60	3000		<b>43,40</b>
08.01.02.01.48070	4.8 x 70	2500		<b>49,40</b>
08.01.02.01.48080	4.8 x 80	2000		<b>61,00</b>



Genellikle metallerin birleştirilmesi ve ahşap eşyaların montajlanmasında sık olarak kullanılan, kafa yapısı YSB olan yıldız başlı vidalardır.

### “UGR” Matkap Uçlu Vidalar / Pul Başlı (RYSB)

Ürün Kodu	Boy (mm)	Koli/Paket Adedi	Birim 1.000 Adet (\$)
08.01.02.03.39013	3.9 x 13	18000/1000	<b>12,42</b>
08.01.02.03.39016	3.9 x 16	18000/1000	<b>13,81</b>
08.01.02.03.39019	3.9 x 19	12000/1000	<b>14,99</b>
08.01.02.03.39025	3.9 x 25	12000/1000	<b>17,94</b>
08.01.02.03.42016	4.2 x 16	18000/1000	<b>16,71</b>
08.01.02.03.42019	4.2 x 19	12000/1000	<b>18,74</b>
08.01.02.03.42025	4.2 x 25	12000/1000	<b>23,34</b>
08.01.02.03.48016	4.8 x 16	9000/500	<b>20,23</b>
08.01.02.03.48019	4.8 x 19	12000/1000	<b>22,48</b>
08.01.02.03.48022	4.8 x 22	9000/500	<b>25,16</b>
08.01.02.03.48025	4.8 x 25	12000/1000	<b>28,11</b>



Pullu yıldız silindir başlı ve matkap uçlu vidalar. Genellikle montaj ve birleşim işlemlerinde kullanılır.

### “UGR” Alçıpan Vidalar (Matkap Uçlu)

Ürün Kodu	Boy (mm)	Koli/Paket Adedi	Birim 1.000 Adet (\$)
08.01.03.00.35025	3.5 x 25	12000/1000	11,60
08.01.03.00.35035	3.5 x 35	12000/1000	14,55
08.01.03.00.35045	3.5 x 45	6000/500	18,70



Özellikle alçıpan yüzeylerde delme ve montaj işlemlerinde kullanılan, matkap uçlu, siyah fosfat kaplı vidalardır.

### “UGR” Alçıpan Vidalar (Sivri Uçlu Sık Dişli)

Ürün Kodu	Boy (mm)	Koli/Paket Adedi	Birim 1.000 Adet (\$)
08.01.03.01.35025	3.5 x 25	12000/1000	9,05
08.01.03.01.35135	3.5 x 35	12000/1000	12,25



Özellikle alçıpan yüzeylerde delme ve montaj işlemlerinde kullanılan, matkap uçlu, siyah fosfat kaplı vidalardır.

### “UGR” Alçıpan Vidalar (Sivri Uçlu Seyrek Dişli)

Ürün Kodu	Boy (mm)	Koli/Paket Adedi	Birim 1.000 Adet (\$)
08.01.03.02.35019	3.5 x 19	12000/1000	10,00
08.01.03.02.35025	3.5 x 25	12000/1000	9,00



Özellikle alçıpan yüzeylerde delme ve montaj işlemlerinde kullanılan, sivri uçlu seyrek dişlik, siyah fosfat kaplı vidalardır.

### “UGR” Trapez Çatı Vidaları

Ürün Kodu	Boy (mm)	Koli/Paket Adedi	Birim 1.000 Adet (\$)
08.01.04.00.48016	4.8 x 16	6000/1000	36,77
08.01.04.00.48019	4.8 x 19	6000/600	37,74
08.01.04.00.48025	4.8 x 25	4000/400	41,97
08.01.04.00.55025	5.5 x 25	3500/350	42,18
08.01.04.00.55032	5.5 x 32	3000/300	54,10
08.01.04.00.55038	5.5 x 38	3000/300	58,65
08.01.04.00.55050	5.5 x 50	2000/200	68,60
08.01.04.00.55060	5.5 x 60	2000/200	77,32
08.01.04.00.55065	5.5 x 65	1500/150	88,23
08.01.04.00.55075	5.5 x 75	1500/150	98,07
08.01.04.00.55090	5.5 x 90	1000/100	107,10
08.01.04.00.55105	5.5 x 105	1000/100	122,15
08.01.04.00.55120	5.5 x 120	600/100	136,17



Genellikle sac ve metallerin birleştirilmesinde kullanılan, altküşe başlı ve çinko kaplı olan, kafasının altındaki pul sayesinde kullanıldığı yerden su sızdırmasına karşı dayanıklı olan vidalardır.

### “UGR” Buldeks Vidaları

Ürün Kodu	Boy (mm)	Koli Adedi	Birim Adet (\$)
08.01.05.00.75060	7.5 x 60	1000	0,0550
08.01.05.00.75080	7.5 x 80	1000	0,0770
08.01.05.00.75100	7.5 x 100	1000	0,1000
08.01.05.00.75120	7.5 x 120	1000	0,1210
08.01.05.00.75150	7.5 x 150	800	0,1540



Özellikle alçıpan yüzeylerde delme ve montaj işlemlerinde kullanılan, sivri uçlu seyrek dişlik, siyah fosfat kaplı vidalardır.



## “UGR” Krom Kaplama Sunta Vidaları



Ahşap, MDF ve sunta montajlarında kullanılan, karbon çeliğinden imal edilmiş, çinko kaplı, pozitif başlı vidalardır.



Ürün Kodu	Boy (mm)	Koli/Paket Adedi	Birim 1.000 Adet (\$)
08.01.01.00.25016	2.5 x 16	45000/1000	...
08.01.01.00.30013	3.0 x 13	28000/1000	4,21
08.01.01.00.30016	3.0 x 16	28000/1000	4,77
08.01.01.00.30020	3.0 x 20	24000/1000	...
08.01.01.00.30025	3.0 x 25	24000/1000	5,84
08.01.01.00.35013	3.5 x 13	28000/1000	4,44
08.01.01.00.35016	3.5 x 16	28000/1000	4,89
08.01.01.00.35018	3.5 x 18	28000/1000	...
08.01.01.00.35020	3.5 x 20	24000/1000	...
08.01.01.00.35025	3.5 x 25	12000/1000	7,02
08.01.01.00.35030	3.5 x 30	12000/1000	...
08.01.01.00.35035	3.5 x 35	10000/1000	...
08.01.01.00.35040	3.5 x 40	10000/1000	10,34
08.01.01.00.35045	3.5 x 45	10000/1000	11,64
08.01.01.00.35050	3.5 x 50	5000/500	...
08.01.01.00.40016	4.0 x 16	24000/1000	6,35
08.01.01.00.40018	4.0 x 18	24000/1000	6,86
08.01.01.00.40020	4.0 x 20	24000/1000	...
08.01.01.00.40025	4.0 x 25	12000/1000	8,94
08.01.01.00.40030	4.0 x 30	10000/1000	...
08.01.01.00.40035	4.0 x 35	10000/1000	11,80
08.01.01.00.40040	4.0 x 40	6000/500	13,27
08.01.01.00.40045	4.0 x 45	5000/500	15,23
08.01.01.00.40050	4.0 x 50	5000/500	...
08.01.01.00.40060	4.0 x 60	4000/500	...
08.01.01.00.40070	4.0 x 70	4000/500	...
08.01.01.00.45040	4.5 x 40	10000/500	17,43
08.01.01.00.45045	4.5 x 45	10000/500	19,40
08.01.01.00.45050	4.5 x 50	5000/500	21,03
08.01.01.00.45060	4.5 x 60	5000/500	24,23
08.01.01.00.50030	5.0 x 30	5000/500	...
08.01.01.00.50035	5.0 x 35	5000/500	18,78
08.01.01.00.50040	5.0 x 40	5000/200	...
08.01.01.00.50045	5.0 x 45	6000/200	23,61
08.01.01.00.50050	5.0 x 50	4000/200	...
08.01.01.00.50060	5.0 x 60	2400/200	...
08.01.01.00.50070	5.0 x 70	2400/200	...
08.01.01.00.50080	5.0 x 80	2000/200	...
08.01.01.00.50100	5.0 x 100	1200/100	...
08.01.01.00.60040	6.0 x 40	2000/200	34,30
08.01.01.00.60050	6.0 x 50	2000/100	39,81
08.01.01.00.60060	6.0 x 60	2000/100	46,28
08.01.01.00.60070	6.0 x 70	1600/100	...
08.01.01.00.60080	6.0 x 80	1000/50	...
08.01.01.00.60100	6.0 x 100	1000/50	...
08.01.01.00.60120	6.0 x 120	1000/50	90,53
08.01.01.00.60150	6.0 x 150	1000/50	...

## “UGR” Çakmalı Çelik Dübel

Ürün Kodu	Ebatlar (mm)	Koli/Paket Adedi	Birim Fiyatı (\$)
08.02.02.00.00825	M6 8 x 25	2000/100	<b>0,068</b>
08.02.02.00.10300	M8 10 x 30	2000/100	...
08.02.02.00.12400	M10 12 x 40	1000/50	...
08.02.02.00.16500	M12 16 x 50	500/50	...
08.02.02.00.25800	M20 25 x 80	160/40	<b>1,960</b>

Dübel içindeki konik pim çakılması ile genişleyen dübel zemini tutar. Bağlanacak malzeme civata ile sabitlenir.

## “UGR” Klipsli Çelik Dübel

Ürün Kodu	Ebatlar (mm)	Koli/Paket Adedi	Birim Fiyatı (\$)
08.02.01.00.00875	M8 x 75	500/125	<b>0,220</b>
08.02.01.00.01090	M10 x 90	300/75	...
08.02.01.00.12110	M12 x 110	200/50	...
08.02.01.00.16145	M16 x 145	100/25	...
08.02.01.00.20180	M20 x 180	40/10	...

Dübel çapında matkap ile beton delinir. Önemli unsur delik çapı dübeli sıkı saracak şekilde delinmelidir.

## “UGR” Borulu Çelik Dübel

Ürün Kodu	Ebatlar (mm)	Koli/Paket Adedi	Birim Fiyatı (\$)
08.02.03.00.00875	M8 x 75	600/100	...
08.02.03.00.01085	M10 x 85	300/50	...
08.02.03.00.01290	M12 x 90	180/30	...

Asansör ray sistemlerinde çokça tercih edilen bir dübeldir.

## “UGR” Açık Kancalı Çelik Dübel

Ürün Kodu	Ebatlar (mm)	Koli/Paket Adedi	Birim Fiyatı (\$)
08.02.05.00.00645	M6 x 45	750/125	...
08.02.05.00.00860	M8 x 60	420/70	...
08.02.05.00.10900	M10 x 90	240/40	<b>0,500</b>

Açık kancası yardımıyla asılabilecek yükler için tercih edilen bir dübeldir.

## “UGR” Kapalı Kancalı Çelik Dübel

Ürün Kodu	Ebatlar (mm)	Koli/Paket Adedi	Birim Fiyatı (\$)
08.02.05.01.00645	M6 x 45	750/125	...
08.02.05.01.00860	M8 x 60	420/70	...
08.02.05.01.10900	M10 x 90	240/40	<b>0,550</b>

Açık kancası yardımıyla asılabilecek yükler için tercih edilen bir dübeldir.

## “UGR” Gömleklili Çelik Dübel

Ürün Kodu	Ebatlar (mm)	Koli/Paket Adedi	Birim Fiyatı (\$)
08.02.04.00.00645	M6 x 45	1500/250	<b>0,080</b>
08.02.04.00.00665	M6 x 65	1200/200	...
08.02.04.00.00855	M8 x 55	720/120	...
08.02.04.00.00875	M8 x 75	540/90	...
08.02.04.00.01070	M10 x 70	360/60	...
08.02.04.00.01090	M10 x 90	300/50	...
08.02.04.00.01275	M12 x 75	240/40	<b>0,440</b>
08.02.04.00.01290	M12 x 90	210/35	...
08.02.04.00.12110	M12 x 110	180/30	...

Düşük kalite betonlarda çabuk kullanılabilen ekonomik bir dübel çeşitidir.





BÖLÜM 9

# NALBURIYE & HIRDAVAT

## “UG” Pik Asma Kilitler

Ürün Kodu	Genişlik (mm)	Koli/Paket Adedi	Birim Fiyatı (\$)
09.01.03.00.00020	20 / UGR	600/12	0,76
09.01.01.00.00020	20	600/12	0,57
09.01.01.00.00025	25	600/6	0,65
09.01.01.00.00032	32	240/6	0,98
09.01.01.00.00038	38	120/6	1,11
09.01.01.00.00050	50	60/6	1,81
09.01.01.00.00063	63	60/6	2,75
09.01.02.00.00032	32 Uzun Tip	120/6	1,10
09.01.02.00.00038	38 Uzun Tip	120/6	1,29
09.01.02.00.00050	50 Uzun Tip	60/6	2,07

Döküm gövdeli, çift taraftan kilitlemeli ve sertleştirilmiş çelik kancalı, piriñ silindirli ve nikel kaplama anahtar asılabilir kilitlerdir. Kanca şekline göre uzun ve kısa muhafazalı modelleri vardır.



## “UGR” Piriñ Asma Kilitler

Ürün Kodu	Genişlik (mm)	Koli/Paket Adedi	Birim Fiyatı (\$)
09.01.07.00.00020	20	600/12	1,65
09.01.07.00.00025	25	600/6	1,77
09.01.07.00.00032	32	240/6	2,70
09.01.07.00.00038	38	120/6	3,20
09.01.07.00.00050	50	60/6	5,15
09.01.08.00.00032	32 Uzun Tip	120/6	3,00
09.01.08.00.00038	38 Uzun Tip	120/6	3,45
09.01.08.00.00050	50 Uzun Tip	60/6	5,60

Piriñ Asma Kilitler kaplama değildir. Orijinal piriñ malzemedir.



## “UGR” Çengel Muhafazalı Asma Kilitler

Ürün Kodu	Genişlik (mm)	Koli/Paket Adedi	Birim Fiyatı (\$)
09.01.05.00.00075	75	36/9	7,00

Döküm asma kilitler ile kullanım alanları aynıdır. Ekstra güçlendirilmiş çelik gövdesi sayesinde normal asma kilitlerden daha dayanıklıdır.



## “UGR” Kayar Milli Asma Kilitler

Ürün Kodu	Genişlik (mm)	Koli/Paket Adedi	Birim Fiyatı (\$)
09.01.06.00.00070	70	36/6	5,50
09.01.06.00.00080	80	36/6	6,00
09.01.06.00.00090	90	36/6	6,55

En sağlam asma kilit türlerinden biridir. Kayar mili sayesinde kırılması çok zordur. Daha çok kapı kilidi olarak kullanılır.







### “UGR” Koli Bandı Kesme Makinesi

Ürün Kodu	Özellikler	Koli Adedi	Birim Fiyatı (\$)
09.23.01.00.00001	Metal Gövdeli	24	<b>6,00</b>

Koli bant makinesi bant takılıp her türlü koli ve ambalaj kapatılmasında kullanılır.



### “UGR” Koli Bandı

Ürün Kodu	Ölçüler (mm x mt)	Renk	Koli /Paket Adedi	Birim Fiyatı (\$)
09.02.03.00.45100	45x100(40 MİC)	Şeffaf	36/6	<b>1,30</b>

Koli bantlarımız her çeşit koli ve ambalaj malzemelerinin kapatılmasında kullanılır.



### “UGR” Çok Amaçlı Tamir Bandı (Duct Tape)

Ürün Kodu	Ölçüler (mm x mt)	Koli/Paket Adedi	Birim Fiyatı (\$)
09.02.06.01.04810	48 x 10 Gri	60	...
09.02.06.02.04810	48 x 10 Kırmızı	60	...
09.02.06.03.04810	48 x 10 Sarı	60	...
09.02.06.04.04810	48 x 10 Mavi	60	...
09.02.06.05.04810	48 x 10 Yeşil	60	...
09.02.06.06.04810	48 x 10 Siyah	60	...
09.02.06.08.04810	48 x 10 Turuncu	60	...

Elle yırtılabilen birçok yüzeye yapışan tamir uygulamaları için uygun olan bir üründür. Renkleri mevcuttur.



### “SPARK” Elektrik Bandı

Ürün Kodu	Ölçüler (mm x mt)	Renk	Koli /Paket Adedi	Birim Fiyatı (\$)
09.02.01.00.19010	0.13 x 19 x 10Y	Siyah	500/10	<b>0,44</b>
09.02.01.00.19011	0.13 x 18 x 10Y	Beyaz	500/10	<b>0,44</b>

Özellikle elektrik ve elektronik sektöründe elektrik izolasyonu, manyetik alan izolasyonu amacı ile kullanılan pvc elektrik bantlar alev geciktirici özellikte, siyah ve beyaz renk seçenekleriyle sunulmaktadır. (Yanmaz)



### “UGR” Maskeleye Bandı

Ürün Kodu	Ölçüler (mm x mt)	Koli/Paket Adedi	Birim Fiyatı (\$)
09.02.02.00.01823	Kod 18	128/8	...
09.02.02.00.02423	Kod 24	96/8	...
09.02.02.00.03623	Kod 36	64/8	...
09.02.02.00.04523	Kod 48	48/8	...

Yüksek esnekliğe sahip akrilik yapıştırıcıdır. Boya ve tinerle karşı dirençlidir. Kullanım sonrasında, yerinden iz bırakmaz, rahatça sökülebilir.

### “UGR” Yeşil Siyah Köpük Bant (Eva)

Ürün Kodu	Ölçüler (mm x mt)	Koli/Paket Adedi	Birim Fiyatı (\$)
09.02.09.01.24010	40 x 10	72	2,32

Eva etil vinil asetattan mamul olup esnek yapıya sahip bir materyaldir. Bakteri üretmeyen sağlıklı birçok sanayide kullanılan üründür. Her türlü havalandırma cam filtreleme kapı gibi sektörlerde sızdırmazlığı sağlamaktadır.



### “UGR” Silikonlu Çift Taraflı Montaj Bandı (VHB)

Ürün Kodu	Ölçüler (mm x mt)	Koli/Paket Adedi	Birim Fiyatı (\$)
09.02.09.03.00219	19 x 2	60	...
09.02.09.03.00224	24 x 2	60	...

Her türlü materyalleri birleştiren esneklik, hızlı montaj temiz bir ortamda çalışmayı yaratan aşınmalara ağır hava şartlarına dayanabilen ağırlık taşıyabilir ürünlerdir.



### “UGR” Çift Taraflı Köpük Bant

Ürün Kodu	Ölçüler (mm x mt)	Koli/Paket Adedi	Birim Fiyatı (\$)
09.02.09.01.10218	18 x 2	288/24	0,25
09.02.09.01.10250	50 x 2	144/12	0,69
09.02.09.01.11010	10 x 10	300	0,41
09.02.09.01.11015	15 x 10	192	0,61
09.02.09.01.11040	40 x 10	72	1,63
09.02.09.01.11050	50 x 10	60	2,01

Esneklik ve boşluk doldurma pürüzlü, pürüzsüz yüzeyleri yapıştırma, darbe dayanımı, ısıya dayanıklılık, titreşim, gürültü izolasyonu, sabitleme ve soğuk havayı engellemede kullanılan bantlardır.



### “UGR” Çift Taraflı Filmik Bant (OPP)

Ürün Kodu	Ölçüler (mm x mt)	Koli/Paket Adedi	Birim Fiyatı (\$)
09.02.09.02.03625	36 x 25	60	1,65
09.02.09.02.04825	48 x 25	48	2,20

Kuvvetli yapışma özelliğine sahip olup her türlü yüzeylerde kullanılabilen bantlardır.





### “UGR” Teflon Bantlar

Ürün Kodu	Ölçüler (mm x mm x mt)	Yoğunluk (gr/cm <sup>3</sup> )	Koli/Paket Adedi	Birim Fiyatı (\$)
09.02.05.00.07512	0.075x12x10	0.30	1200/200	<b>0,165</b>
09.02.05.00.10012	0.100X12X8(Doğalgaz)	1.00	1200/200	<b>0,395</b>

Teflon bantlar, conta mukavvası, kauçuk ve bunun gibi her türlü contanın üzerine sarılarak bu contanın kimyasal ve termal dayanımlarını ve sızdırmazlık özelliklerini artırır, eski contaların üzerine sarılarak bunların yeniden kullanımını sağlar.



### “UGR” Derz Bandı

Ürün Kodu	Ölçüler (mm x mt)	Koli/Paket Adedi	Birim Fiyatı (\$)
09.02.04.00.05020	50 x 20	60	<b>0,61</b>
09.02.04.00.05045	50 x 45	54	<b>1,37</b>
09.02.04.00.05090	50 x 90	24	<b>2,74</b>
09.02.04.00.10045	100 x 45	27	<b>2,74</b>
09.02.04.00.10090	100 x 90	12	<b>5,48</b>

Galvaniz veya kutu profil ile uygulanmış iskelet sisteminin üstüne kaplanan alçıpanın bitiminden sonra alçıpanların ek yerlerine ve birleşim yerlerine çatlamayı önlemek için çekilen, fiber cam elyafından üretilen ve tutkal ile kaplanan banttır.



### “UGR” Merdiven Kaydırmaz Bandı

Ürün Kodu	Ölçüler (mm x mt)	Koli/Paket Adedi	Birim Fiyatı (\$)
09.02.07.00.02505	25 x 5	54	<b>1,27</b>
09.02.07.00.02510	25 x 10	36	<b>2,53</b>
09.02.07.00.02525	25 x 25	24	<b>6,33</b>
09.02.07.00.05005	50 x 5	24	<b>2,53</b>
09.02.07.00.05010	50 x 10	18	<b>5,06</b>
09.02.07.00.05025	50 x 25	12	...

Genellikle kaygan olan mermer, yer döşemeleri ve ıslak alanlarda kullanılır. Kaydırmaz bantlar estetiğin değil sağlık ve güvenliği bize hatırlatan bir materyaldir. Çeşitli renkleri mevcuttur.



### “UGR” Fibreglas Sıva Filesi

Ürün Kodu	Ölçüler (mm x mt)	Koli/Paket Adedi	Birim Fiyatı (\$)
09.03.01.00.16003	160 g/m <sup>2</sup> Turuncu	100/50	<b>0,50</b>

Yüksek alkali dayanımına sahip fiber cam elyafın iplik haline getirilerek sonrasında dokunması ve tutkal reçine ile kaplanarak renklendirilmesi ile elde edilen taşıyıcı donatım malzemesidir. Sıva filesi yalıtım gereken yapılarda dış ve iç cephelerinde kullanılır.



### “UGR” Fibreglas Sinek Telleri

Ürün Kodu	Ölçüler (mm x mt)	Koli/Paket Adedi	Birim Fiyatı (\$)
09.04.01.00.00080	0,28 x 80	180/30	<b>0,75</b>
09.04.01.00.00100	0,28 x 100	180/30	<b>0,94</b>
09.04.01.00.00120	0,28 x 120	180/30	<b>1,13</b>
09.04.01.00.00140	0,28 x 140	180/30	<b>1,32</b>
09.04.01.00.00160	0,28 x 160	180/30	<b>1,50</b>

Kapı, pencere, çadır imalatı, filtre sanayi, dekorasyon ve sinekten korunma amaçlı kullanılan, fibreglastan imal edilmiş, ısıya karşı dayanıklı bir üründür.

### “Kenito” Masterlı Su Terazileri

Ürün Kodu	Ölçüler (mm)	Koli/Paket Adedi	Birim Fiyatı (\$)
09.05.01.00.00300	300	60/10	5,61
09.05.01.00.00400	400	60/10	6,42
09.05.01.00.00500	500	60/10	7,11
09.05.01.00.00600	600	60/10	7,68
09.05.01.00.00700	700	60/10	8,61
09.05.01.00.00800	800	60/10	9,20

Gövdeleri üzerindeki cam tüpler içinde bulunan su kabarcıkları sayesinde iki nokta arasındaki eğimi kolayca ölçmeye yarayan mıknatıslı ve masterlı olarak kullanılan, gövde yapısına göre döküm veya alüminyum olan çeşitleri bulunan ölçüm aletleridir.



### “Kenito” Mıknatıslı Su Terazileri

Ürün Kodu	Ölçüler (mm)	Koli/Paket Adedi	Birim Fiyatı (\$)
09.05.01.02.00300	300	60/10	6,86
09.05.01.02.00400	400	60/10	7,57
09.05.01.02.00500	500	60/10	8,17
09.05.01.02.00600	600	60/10	9,10
09.05.01.02.00800	800	60/10	10,29



### “Kenito” Döküm Su Terazileri

Ürün Kodu	Ölçüler (mm)	Koli/Paket Adedi	Birim Fiyatı (\$)
09.05.02.00.00400	400	24	18,02
09.05.02.00.00500	500	24	19,32
09.05.02.00.00600	600	24	22,72





### “UGR” Şerit Metreler

Ürün Kodu	Ölçüler (mt x mm)	Koli/Paket Adedi	Birim Fiyatı (\$)
09.06.02.01.00213	2 x 13	144/12	1,36
09.06.02.01.00313	3 x 13	144/12	1,41
09.06.02.01.00316	3 x 16	144/12	1,46
09.06.02.01.00516	5 x 16	96/12	2,04
09.06.02.01.00519	5 x 19	96/12	2,36
09.06.02.01.00525	5 x 25	96/12	3,06
09.06.02.01.01025	10 x 25	48/12	5,53

Karbon çeliğinden mamül ölçüm şeridi, plastik ve darbeye karşı dayanıklı gövdesi, stop düğmesi ve taşıma askısı bulunan çok amaçlı metrelerdir.



### “UGR” Miknatıslı Şerit Metreler

Ürün Kodu	Ölçüler (mt x mm)	Koli/Paket Adedi	Birim Fiyatı (\$)
09.06.02.00.00519	5 x 19	96/12	3,11
09.06.02.00.00525	5 x 25	96/12	3,88
09.06.02.00.01025	10 x 25	48/12	7,04

Karbon çeliğinden mamül ölçüm şeridi, plastik ve darbeye karşı dayanıklı gövdesi, stop düğmesi ve taşıma askısı bulunan çok amaçlı miknatıslı metrelerdir.



### “UGR” Lazer Metreler

Ürün Kodu	Ölçüler (mt)	Koli/Paket Adedi	Birim Fiyatı (\$)
09.06.03.00.00080	80	30	97,00
09.06.03.00.00100	100	30	118,00

Lazer ile mesafe ölçmeye yarayan cihazdır. Lazer metrenin en büyük avantajı, tek kişi ile ölçüm yapılabilmesi ve normal metrelerden daha hassas ölçüm yapabilmesidir. Birden fazla mesafenin toplanması veya çarpılması işlemi ile çeşitli hesaplamalar yapılması da mümkündür.



### “UGR” Saplı Metreler

Ürün Kodu	Ölçüler (mt x mm)	Koli/Paket Adedi	Birim Fiyatı (\$)
09.06.01.00.00020	20 x 12.5	12	23,52
09.06.01.00.00030	30 x 12.5	12	29,88
09.06.01.00.00050	50 x 12.5	12	43,89

Naylon kaplı şeridi, plastik gövde ve plastik tutacaklı, metal takviyeli çevirme kolu bulunan, daha çok arazi ölçümlerinden kullanılan metrelerdir.

## “UGR” Kombine Penseler

Ürün Kodu	Ölçüler (mm)	Koli/Paket Adedi	Birim Fiyatı (\$)
09.09.04.00.06160	6" - 160	60/6	<b>8,37</b>
09.09.04.00.07180	7" - 180	60/6	<b>9,46</b>
09.09.04.00.08200	8" - 200	60/6	<b>10,28</b>

İletkenleri, küçük parçaları tutmaya, çekmeye, sıkıştırmaya ve bükerek şekil vermeye yarayan, izole edilmiş sap kısmı ile rahat kullanım imkanı sağlayan alettir.



ALMAN MALI



## “UGR” Yan Keskiçler

Ürün Kodu	Ölçüler (mm)	Koli/Paket Adedi	Birim Fiyatı (\$)
09.09.03.00.05140	5,5" - 140	60/6	<b>8,14</b>
09.09.03.00.06160	6" - 160	60/6	<b>8,23</b>
09.09.03.00.07180	7" - 180	60/6	<b>9,95</b>

Tel ve benzeri malzemeleri kesmeye yarayan, kullanım yerlerine göre çeşitli ebatlarda imal edilen alettir.



ALMAN MALI



## “UGR” Kargaburunlar

Ürün Kodu	Ölçüler (mm)	Koli/Paket Adedi	Birim Fiyatı (\$)
09.09.02.00.06160	6" - 160	60/6	<b>7,49</b>
09.09.02.00.07180	7" - 180	60/6	<b>8,65</b>
09.09.02.00.08200	8" - 200	60/6	<b>9,11</b>

Elektrik, elektronik ve çeşitli tamir işlerinde kullanılan, penseye nazaran daha hassas tutma ve sıkma işleri yapmaya yarayan alettir.



ALMAN MALI



## “UGR” Kerpetenler

Ürün Kodu	Tip	Ölçüler (mm)	Koli/Paket Adedi	Birim Fiyatı (\$)
09.09.01.00.06160	Kerpeten	6" - 160	60/6	<b>8,07</b>
09.09.01.00.07180	Kerpeten	7" - 180	60/6	<b>8,95</b>
09.09.01.00.08200	Kerpeten	8" - 200	60/6	<b>10,23</b>
09.09.01.01.09225	Betoncu Kerpeten	9" - 225	60/6	<b>10,62</b>
09.09.01.01.10250	Betoncu Kerpeten	10" - 250	60/6	<b>11,94</b>
09.09.01.01.11280	Betoncu Kerpeten	11" - 280	60/6	<b>14,19</b>

Tel yada tel benzeri olan malzemeleri kesmeye ve fayans gibi parçaları çenterek koparmaya yarayan pense tipi el aletidir. Genellikle inşaat ustaları kullanır. Çene kısmı birbirini karşılayan iki keskin uca sahiptir. Kesme ve telleri bükme işleminde kullanılır.

Betoncu kerpeteni, normal kerpetenin kullanım alanlarında kullanılabileceği gibi özellikle yapı ve inşaat sektöründe kullanılır.



ALMAN MALI



## “UGR” Açık Ağız Anahtar Setleri (Uzun Tip)

Ürün Kodu	Özellikler	Ağırlık	Koli/Paket Adedi	Birim Fiyatı (\$)
09.24.02.01.00008	8'li Set (6x7, 8x9, 10x11, 12x13, 14x15, 16x17, 18x19, 20x22 mm)	901 gr.	12/1	<b>22,00</b>
09.24.02.01.00010	10'lu Set (6x7, 8x9, 10x11, 12x13, 14x15, 16x17, 18x19, 20x22, 21x23, 24x27 mm)	1557 gr.	12/1	<b>33,00</b>
09.24.02.01.00012	12'li Set (6x7, 8x9, 10x11, 12x13, 14x15, 16x17, 18x19, 20x22, 21x23, 24x27, 25x28, 30x32 mm)	2624 gr.	8/1	<b>47,00</b>

Değişik başlı somunları ya da vidalı makine elemanlarını söküp takmak için kullanılan aletlerdir. Aslılabilir klipsli askı içinde takım.



ALMAN MALI



## “UGR” Yıldız Anahtar Setleri (Uzun Tip)

Ürün Kodu	Özellikler	Ağırlık	Koli/Paket Adedi	Birim Fiyatı (\$)
09.24.02.02.00008	8'li Set (6x7, 8x9, 10x11, 12x13, 14x15, 16x17, 18x19, 20x22 mm)	1324 gr.	12/1	<b>37,50</b>
09.24.02.02.00012	12'li Set (6x7, 8x9, 10x11, 12x13, 14x15, 16x17, 18x19, 20x22, 21x23, 24x27, 25x28, 30x32 mm)	3457 gr.	6/1	<b>85,00</b>

Değişik başlı somunları ya da vidalı makine elemanlarını söküp takmak için kullanılan aletlerdir. Aslılabilir klipsli askı içinde takım.



ALMAN MALI



## “UGR” Kombine Anahtar Setleri (Uzun Tip)

Ürün Kodu	Özellikler	Ağırlık	Koli/Paket Adedi	Birim Fiyatı (\$)
09.24.02.03.00008	8'li Set (6, 8, 10, 11, 13, 14, 17, 19 mm)	646 gr.	12/1	<b>22,00</b>
09.24.02.03.00012	12'li Set (6, 7, 8, 9, 10, 11, 12, 13, 14, 17, 19, 22 mm)	1033 gr.	12/1	<b>33,00</b>

Değişik başlı somunları ya da vidalı makine elemanlarını söküp takmak için kullanılan aletlerdir. Aslılabilir klipsli askı içinde takım.



ALMAN MALI



## Budama Makası

Ürün Kodu	Ölçüler (mm)	Koli/Paket Adedi	Birim Fiyatı (\$)
09.22.01.00.00200	200	72/12	<b>12,16</b>
09.22.01.00.00230	230	72/12	<b>16,37</b>

Bitkilere şekil vermek ve daha iyi büyümelerini sağlamak için budama işlemi yapmaya yarayan alettir.



## “UGR” Plastik Cırt Kelepçe Kilitli

Ürün Kodu	Ölçüler (mm x mm)	Koli/Paket Adedi	Birim 100 Adet (\$)
09.21.01.00.25100	2.5 x 100	50000/100	<b>0,55</b>
09.21.01.00.25150	2.5 x 150	40000/100	<b>0,67</b>
09.21.01.00.25200	2.5 x 200	25000/100	<b>0,97</b>
09.21.01.00.35150	3.5 x 150	20000/100	<b>1,07</b>
09.21.01.00.35200	3.5 x 200	15000/100	<b>1,39</b>
09.21.01.00.35250	3.5 x 250	15000/100	<b>1,75</b>
09.21.01.00.35300	3.5 x 300	15000/100	<b>2,09</b>
09.21.01.00.35370	3.5 x 370	15000/100	<b>2,81</b>
09.21.01.00.48200	4.8 x 200	15000/100	<b>1,96</b>
09.21.01.00.48250	4.8 x 250	15000/100	<b>2,49</b>
09.21.01.00.48300	4.8 x 300	12500/100	<b>2,95</b>
09.21.01.00.48350	4.8 x 350	10000/100	<b>3,33</b>
09.21.01.00.48400	4.8 x 400	10000/100	<b>3,89</b>
09.21.01.00.48450	4.8 x 450	9000/100	<b>4,39</b>
09.21.01.00.48500	4.8 x 500	7000/100	<b>5,12</b>
09.21.01.00.80200	8 x 200	7000/100	<b>5,50</b>
09.21.01.00.80300	8 x 300	6000/100	<b>6,60</b>
09.21.01.00.80400	8 x 400	5000/100	<b>6,92</b>
09.21.01.00.80450	8 x 450	4500/100	<b>7,94</b>
09.21.01.00.80650	8 x 650	2500/100	<b>15,60</b>
09.21.01.00.80800	8 x 800	2500/100	<b>21,92</b>
09.21.01.00.91000	9 x 1000	1000/100	<b>38,50</b>
09.21.01.00.91200	9 x 1200	1000/100	<b>50,67</b>



Genelde kablo ve telleri bir arada tutmak için kullanılan bir tür tutturucudur.

## “UGR” Boya Karıştırıcıları

Ürün Kodu	Cinsi	Ebatlar (mm)	Koli Adedi	Birim Fiyatı (\$)
09.12.01.00.06040	Kırmızı	60 x 400	50	<b>2,20</b>
09.12.01.00.08540	Kırmızı	85 x 400	50	<b>2,45</b>
09.12.01.00.10600	Mavi	100 x 600	20	<b>2,55</b>
09.12.01.01.08040	SDS Plus	80 x 400	24	<b>2,60</b>
09.12.01.01.10450	SDS Plus	100 x 450	24	<b>2,90</b>
09.12.01.01.12500	SDS Plus	120 x 500	24	<b>3,30</b>
09.12.01.02.12600	M14	120 X 600	12	<b>6,00</b>

Çelik konstrüksiyonludur. Elektrikli aletlerle boya karıştırmak için kullanılır. Çift bıçak ve koruma halkalı altgen şafta sahiptir. Vibrasyonsuzdur.



JH-203



JH-300



JH-800



JH-800

## “UGR” Maket Bıçakları

Ürün Kodu	Özellikler	Koli/Paket Adedi	Birim Fiyatı (\$)
09.07.01.00.00203	JH-203 1 Bıçaklı, Metal & Plastik	192/24	0,77
09.07.01.00.00300	JH-300 1 Bıçaklı, Plastik Gövdeli	400/50	0,67
09.07.01.00.00800	JH-800 1 Bıçaklı, Metal Gövdeli	192/24	1,78

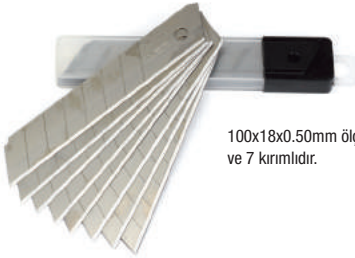
Metal ve plastik gövdeli olarak iki seçeneğe sahiptir. Tek bıçaklıdır. Bıçak yuvası paslanmaz çelikten üretilmiş olup, paslanmaz çelik bıçaklıdır. Kolayca kavranabilecek şekilde tasarlanan ergonomik gövde yapısıyla, her türlü ortamda kullanabilirsiniz.



JH-300



JH-203



100x18x0.50mm ölçülerinde ve 7 kırılımlıdır.



KORE MALI

## “UGR” Maket Yedek Bıçakları

Ürün Kodu	Özellikler	Koli/Paket Adedi	Birim Fiyatı (\$)
09.08.01.00.00018	Maket Yedek Bıçağı, Geniş, 18 mm	4000/100	0,101



TAYVAN MALI

## “UGR” Tel Zimba Tabancası

Ürün Kodu	Özellikler	Tel Ölçüsü (mm)	Koli/Paket Adedi	Birim Fiyatı (\$)
09.13.01.00.00414	DIY	4 - 14	40/20	22,00

Mobilyaların döşenmesi, duvar kaplamalarının (tekstil duvar kağıtları vb.) takılması, kağıt ya da folyoların asılması ve yumuşak ağaç levhaların (taban panelleri, dolap arka suntaaları vb.) monte edilmesi gibi bir çok farklı dekorasyon işi için kullanılan metal gövdeli el aletidir.



## “UGR” Silikon Kartuş Tabancaları

Ürün Kodu	Özellikler	Koli Adedi	Birim Fiyatı (\$)
09.13.01.02.00001	Plastik	55	1,54
09.13.01.02.00002	Metal	15	6,70

Soğuk silikon çekimi için kullanılan alettir. Silikon tüpler kullanım için silikon tabancalarına yerleştirilir. Bu tabancalardaki tetik mekanizması yardımıyla tabancadaki mil tüpün arka kısmında basınç oluşturur. Bu da tüpten silikon çıkmasını sağlar.



Plastik



Metal

## “UGR” Epoksi Tabancaları

Ürün Kodu	Özellikler	Koli Adedi	Birim Fiyatı (\$)
09.13.01.03.00001	Epoksi 345 mm	15	8,26
09.13.01.03.00002	Epoksi profesyonel 345 mm	12	14,55

Kimyasal dubel sıkılmak için kullanılan pratik bir el aletidir.



## “UGR” Sosis Tabancaları

Ürün Kodu	Özellikler	Koli Adedi	Birim Fiyatı (\$)
09.13.01.04.00109	Profesyonel, Metal S 9 400mm	12	14,35
09.13.01.04.00115	Profesyonel, Metal S 15 600mm	12	16,70

Beton kesildikten sonra araları doldurmak, kimyasal sıkılmak için kullanılan pratik bir el aletidir.



## “UGR” Hava Tabancaları

Ürün Kodu	Özellikler	Koli / Paket Adedi	Birim Fiyatı (\$)
09.13.01.05.00010	Plastik, Kısa	120/30	3,06
09.13.01.05.00020	Plastik, Uzun	120/30	3,10

Spiral hava hortumunun ucuna takılarak temizleme işi yapılan pratik bir el aletidir.



## Banka Hesap Numaralarımız

BANKA ADI	ŞUBE ADI	ŞUBE KODU	HESAP NO	IBAN NO
Albaraka Türk Katılım Bankası	Gebze Organize Sanayi	118	05454211-30	TR94 0020 3000 0545 4211 0000 30
Türkiye Finans Katılım Bankası	Gebze	207	1110355-24	TR83 0020 6000 4801 1103 5500 24
Kuveyt Türk Katılım Bankası	Güzeller OSB	456	90090097-13	TR08 0020 5000 0900 9009 7000 13
Garanti BBVA Bankası	Gebze Organize Sanayi	71	6298224	TR95 0006 2000 0710 0006 2982 24
İş Bankası	Gebze Ticari	2440	013229	TR51 0006 4000 0012 4400 0132 29
Akbank	Güzeller OSB	1346	20222	TR17 0004 6013 4688 8000 0202 22
Yapı Kredi Bankası	Gebze	172	72480711	TR98 0006 7010 0000 0072 4807 11
Vakıf Katılım Bankası	İbrahimağa	100	231875	TR36 0021 0000 0002 3187 5000 02
Ziraat Katılım Bankası	Gebze	36	47837	TR29 0020 9000 0004 7837 0000 01



## Bölge Satış Sorumlularımız



YETKİLİ	TELEFON	BÖLGE	BÖLGE AÇILIMI
Emirhan Karagöz	0532 780 50 06	İstanbul 1. Bölge	Fatih, Karaköy, Eminönü, Okmeydanı, Çağlayan Kağıthane, Levent, Beyazıt, Aksaray, İstoç.
Numan Şan	0530 523 65 49	İstanbul 2. Bölge İstanbul 3. Bölge Anadolu 5. Bölge	Gaziosmanpaşa, Topkapı, Bayrampaşa, Zeytinburnu, Florya, Merter, Eyüp, Güngören, Esenler, Bağcılar, Mahmutbey, İkitelli, Güneşli, Halkalı, Bakırköy, Bahçelievler, Sefaköy, Yenibosna, Avcılar, Küçükçekmece, Beylikdüzü, Esenyurt, Silivri, İstanbul Manisa, Denizli, Aydın. Anadolu Yakası ve Kocaeli-Şekerpınar / Çayırova / Gebze, İzmir,
Emirhan Karagöz	0532 780 50 06	Anadolu 1. Bölge	Kocaeli, İzmit, Düzce, Gölcük, Karamürsel, Sakarya, Adapazarı, Yalova, Uşak, Eskişehir, Bursa, İnegöl, Kütahya, Bilecik, Bozüyük, Balıkesir, Bandırma, Gönen, Çanakkale, Biga, Afyon, Manisa - Soma / Akhisar, Isparta, Burdur.
Cemil Alıcı	0532 412 49 83	Anadolu 2. Bölge	Samsun, Ordu, Giresun, Trabzon, Rize, Amasya, Gümüşhane, Kastamonu, Taşköprü, Tosya, Karabük, Bartın, Zonguldak, Çaycuma, Karadeniz Ereğli, Devrek, Çorum, Çankırı, Kırıkkale, Tokat, Sivas, Erzurum, Erzincan, Sinop, Boyabat, Bolu.
Uğur Uzunlu	0533 632 06 33	Anadolu 3. Bölge Anadolu 6. Bölge Anadolu 4. Bölge	Ankara, Konya, Aksaray, Karaman, Kırşehir, Nevşehir, Niğde, Kayseri, Adana, Gaziantep, Malatya, Kahramanmaraş, Diyarbakır, Elazığ, Mersin, Şanlıurfa, Hatay, Antalya, Alanya, Muğla, Milas, Bodrum, Marmaris, Fethiye
Merkez	0262 751 51 11	Anadolu 6. Bölge Trakya	Batman, Mardin, Siirt, Adıyaman, Tekirdağ, Edirne, Kırklareli, Çerkezköy, Lüleburgaz, Çorlu.

# Satış Koşulları



## Değerli Müşterilerimiz;

Siparişlerinizin sorunsuz ve hızlı sevk edilebilmesi için faks veya e-posta yolunu tercih ediniz.

Vadeli satışlar en geç 30 gün, nakit veya kredi kartlı satışlar en geç 15 gün içerisinde kapatılmalıdır.

Mutabakatlarınızı en az 30 ile 90 gün içerisinde muhasebe departmanı ile muhakkak yapınız.

İade mal, müşteri temsilcisinin veya şirket merkezinin bilgisi dahilinde olmalıdır. İade edilecek ürünün yerinde tespit edilmesi veya satış temsilcimizin şirket merkezini önceden bilgilendirmesi gerekmektedir.

Fatura tarihinden itibaren 15 gün içerisinde kullanılmamış veya ambalajı bozulmamış mallar iade alınacaktır.

Amacı dışında kullanılmış ve deforme olmuş malların iadesi kabul edilmeyecektir.

Raf ömrü olan malların son kullanma tarihi dikkate alınarak satışı yapılmalıdır.

Dosya ve evrak gönderilerinizi şirketimizin ANLAŞMALI KARGO firmasıyla yapınız.

İade faturası düzenlenmemiş ve anlaşmalı kargo ile gönderilmemiş iadeler kabul edilmeyecektir.

Satışı yapılan mallar mağaza teslimi olup, müşterilerin sorumluluğu altında sevk edilir.

Yıl içerisinde piyasa şartları göz önüne alınarak çeşitli kampanyalar yapılabilir veya yeni fiyat uygulamalarına geçilebilir. Böyle durumlarda firmamızdan geriye dönük hak ve iskonto talep edilemez.

Firmamız haber vermeksizin fiyat ve çarpan değiştirme hakkına sahiptir.

İş bu sirkülerde belirtilen şartlar UĞUR HIRDAVATÇILIK A.Ş. ile müşteri arasında anlaşma sayılmış olup şirketimiz satış şartlarını değiştirme hakkına sahiptir.

Fiyatlar USD (\$) bazında olup, KDV dahil değildir.

**Hayırlı işler diler, başarılarınızın devamını temenni ederiz.**



© Tüm hakları saklıdır.

# KALİTE USTASI



*"since 1965"*

[ugurhirdavat.com](http://ugurhirdavat.com)

**UGUR®**

**UGR®**  
TOOLS

**HERKÜL**

**Kenito**

**UGR 502**  
HIZLI YAPISTIRICI

**MASTER**

**Lugksy®**  
TORNULU KİLİTLER

**ОУРАО**

**FixIt**

**JAGUAR**

**sparkS**

**RAINBOW**

**HANDY  
MAN**

**HARDFIX**



# hobilerin vazgeçilmezi

Sanayi ve hobi kullanımı  
için üstün mukavemetli,  
genel amaçlı kullanılan  
şeffaf yapıştırıcı.

ORIGINAL BY  UĞUR®

**UGUR®**  
**502**  
**HIZLI**  
**YAPIŞTIRICI**

 **Dikkat!**  
**Sağlığa**  
**Zararlıdır.**  
**Çocuklara**  
**Satılamaz,**  
**Verilemez.**

**NET 20g**

“ Ucuzdur vardır bir illeti,  
pahalıdır vardır bir hikmeti... ”

Atasözü

*Has a bad side while it is cheap,  
has a good side as well if expensive.*

Proverb

 **UĞUR**<sup>®</sup> *“since 1965”*

**Uğur Hırdavatçılık Üretim ve Pazarlama A.Ş.**

G.E.P.O.S.B. 5. Cadde No. 3 Gebze 41400 Kocaeli / Turkey

T +90 262 751 51 11 F +90 262 751 51 05

M info@ugurhirdavat.com W www.ugurhirdavat.com

 UGR  
TOOLS

 HERKÜL

 Kenito

 UGR 502  
HIZLI YAPISTIRICI

 MASTER

 LUGKEY  
TOPUZLU KILITLER

 DUBAO

 FIXIT

 JAGUAR

 sparkS

 RAINBOW

 HANDY  
MAN

 HARDFIX